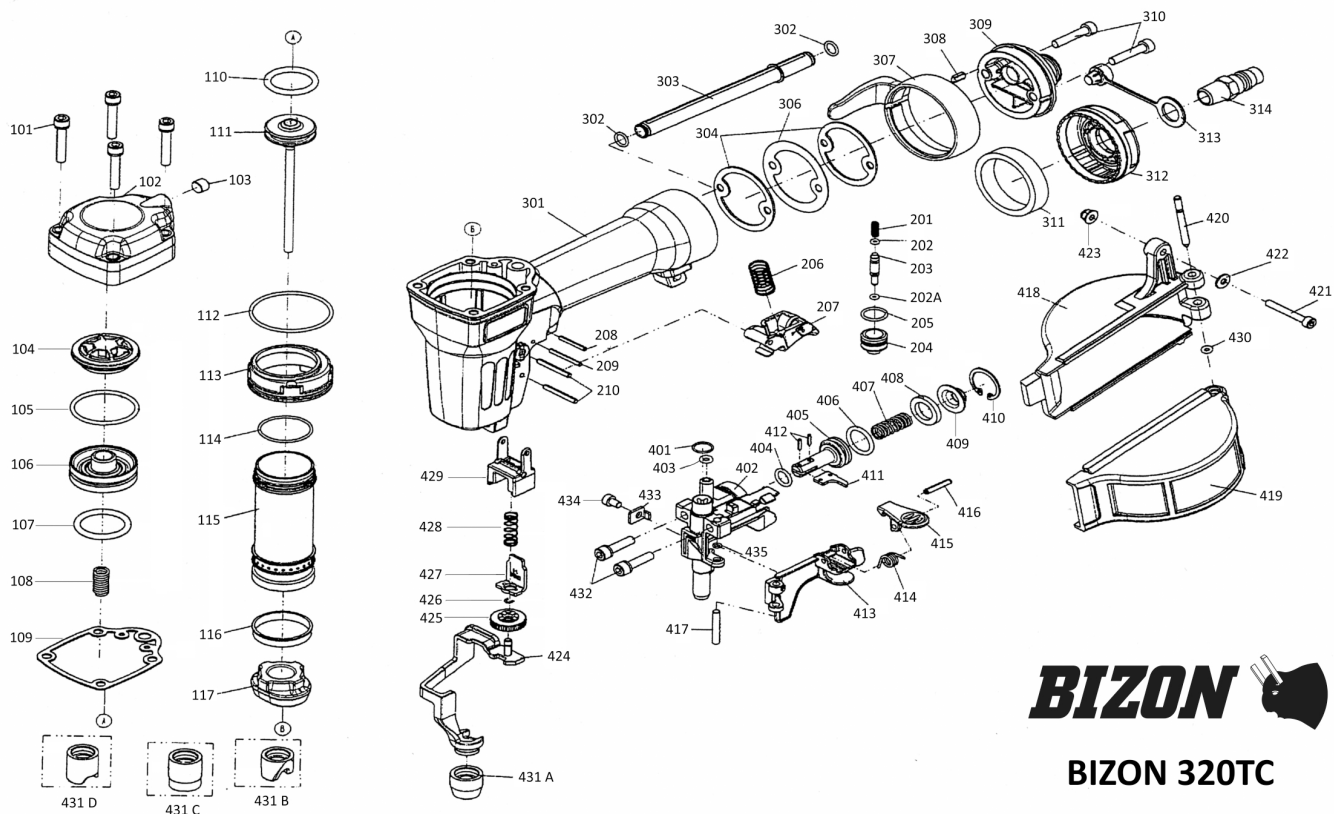


# Gwoździarka 320 TC



**BIZON** 

**BIZON 320TC**

Technika połączeń - Befestigungstechnik - Fastening systems - Крепежная техника.



Dział Serwisu e-mail: [serwis@bizea.com.pl](mailto:serwis@bizea.com.pl)  
sprzedaż części tel.: 22 244 17 26  
naprawy narzędzi tel.: 22 244 17 37

BizeA Sp. z o.o.  
Tomice, ul. Europejska 4, 05-532 Baniocha k. Warszawy  
tel. 22 244 17 00; fax 22 244 52 77 [www.bizea.pl](http://www.bizea.pl)

Zszywki, sztyfty, gwoździe, narzędzia i urządzenia pneumatyczne, kleje topliwe, akcesoria pneumatyczne.

## Lista części

Nr	Indeks	Opis	Nr	Indeks	Opis	Nr	Indeks	Opis
101	38000145074		210	38000735	KOŁEK SPRĘŻYST	414	380001266	(Z)SPRĘŻYNA ZATRZASK
102	380001247	(Z)GŁÓWK	301	3800014202	OBUDOW	415	380001267	(Z)ZATRZASK KLAP
103	38000145075		302	380001211	(Z)CZĘŚĆ	416	38000145087	
104	380001248	(Z)AMORTYZATOR GÓRN	303	38000145079		417	380001268	(Z)OŚ OBROTU KLAP
105	38000170	ORIN	304	380001269	(Z)USZCZELKA DEKL	418	380001276	(Z)MAGAZYNE
106	380001249	(Z)ZAWÓ	306	38000145080		419	380001275	(Z)KLAPA MAGAZYNK
107	38000171	ORIN	307	38000145081		420	38000432	(Z)CZĘŚĆ
108	38000192	(Z)SPRĘŻYNA ZAWOR	308	38000145082		421	38000145088	
109	380001250	USZCZELKA GŁÓWK	309	380001338	DEKIEL TYLN	422	38000145089	
110	380001251	ORING TŁOK	310	38000145083		423	38000145090	
111	380001252	TŁOK Z WBIJAKIE	311	38000145084		424	380001270	BEZPIECZNI
112	380001253	(Z)ORIN	312	38000145085		425	380001319	POKRĘTŁ
113	380001254	(Z)STABILIZATOR CYLINDR	313	38000145037	ZATYCZKA WLOTU POWIETRZ	426	38000220	CZĘŚĆ
114	380001255	(Z)ORING CYLINDR	314	380001354	WTYCZKA 1/	427	380001456	CZĘŚĆ BEZPIECZNIK
115	380001256	(Z)CYLINDE	401	380001258	(Z)ORIN	428	38000206	(Z)CZĘŚĆ
116	38000047	PIERŚCIEŃ ZWROTN	402	380001225	UCHWYT NOS	429	38000145091	
117	380001257	AMORTYZATO	403	380001259	(Z)ORIN	430	3800014506	ORIN
201	38000201	SPRĘŻYN	404	38000530	ORIN	431A	3800014420	CZĘŚĆ BEZPIECZNIK
202	38000526	ORIN	405	380001260	(Z)TŁOCZEK PRZESUWACZ	431B	380001446	CZĘŚĆ BEZPIECZNIK
202A	38000176	ORIN	406	380001261	(Z)ORING TŁOKA PRZESUWACZ	431C	38000145092	
203	380001271	(Z)CZĘŚĆ ZAWORU SPUST	407	38000427	(Z)SPRĘŻYN	431D	3800014313	TULEJK
204	380001272	(Z)CZĘŚĆ ZAWORU SPUST	408	380001262	(Z)AMORTYZATOR PRZESUWACZ	432	38000145093	
205	380001273	(Z)ORIN	409	380001263	(Z)DEKIEL PRZESUWACZ	433	38000145094	
206	380001274	(Z)SPRĘŻYNKA ZAWORU SPUST	410	380001264	(Z)ZABEZPIECZENI	434	38000160	CZĘŚĆ
207	38000145076		411	380001265	PRZESUWAC	435	38000235	(Z)CZĘŚĆ
208	38000145077		412	38000145086				
209	38000145078		413	380001226	(Z)KLAPA NOS			

Technika połączeń - Befestigungstechnik - Fastening systems - Крепежная техника.



Dział Serwisu e-mail: [serwis@bizea.com.pl](mailto:serwis@bizea.com.pl)  
sprzedaż części tel.: 22 244 17 26  
naprawy narzędzi tel.: 22 244 17 37

BizeA Sp. z o.o.  
Tomice, ul. Europejska 4, 05-532 Baniocha k. Warszawy  
tel. 22 244 17 00; fax 22 244 52 77 [www.bizea.pl](http://www.bizea.pl)

Zszywki, sztyfty, gwoździe, narzędzia i urządzenia pneumatyczne, kleje topliwe, akcesoria pneumatyczne.