



W15-788C

BeA 



- DE Warnung: Bitte vor Benutzung die Anleitungen und Warnungen für dieses Gerät gründlich lesen. Nichtbeachtung könnte zu schweren Verletzungen führen.
- EN Warning: Please read the instructions and warnings for this tool carefully before use. Failure to do so could lead to serious injury
- FR Avertissement: Veuillez lire attentivement les instructions et avertissements pour cet appareil. Le non-respect peut entraîner de graves blessures
- ES Peligro: Rogamos lean las instrucciones y alertas detenidamente antes de el uso de la máquina. No hacerlo podría ocasionar graves daños
- NL Waarschuwing: Leest u alstublieft zorgvuldig de instructies en waarschuwingen voor dit apparaat voor gebruik. Het niet-lezen kan leiden tot serieuze verwondingen.
- IT Attenzione: Leggere attentamente le istruzioni e le avvertenze prima dell'uso. La mancata osservanza può causare lesioni gravi
- FI Varoitus: Lue ennen käyttöä tätä laitetta koskevat ohjeet ja varoitukset perusteellisesti. Noudattamatta jättäminen saattaa johtaa vakaviin vammoihin
- DK Advarsel: Læs venligst instruktionerne og advarserne for dette værktøj omhyggeligt, før brug. Hvis dette ikke sker, kan det medføre alvorlig skade
- SV Varning: Vänligen läs instruktionsboken samt ta del av varningar gällande detta verktyg före användning. Att inte göra detta kan leda till allvarlig skada.
- PL Uwaga: Przed użyciem proszę przeczytać uważnie instrukcje i ostrzeżenia dla tego narzędzia. Zaniechanie przeczytania może prowadzić do poważnych obrażeń
- HU Figyelem: Kérjük, hogy használat előtt alaposan olvassa el a készülék útmutatóját és a figyelmeztetéseket. Ezek figyelmen kívül hagyása súlyos sérülésekhez vezethet.
- CZ Upozornění: Před použitím si prosím pečlivě přečtěte návod a upozornění k tomuto nářadí. Pokud tak neučiníte, mohlo by to vést k vážnému úrazu.
- GR Προσοχή: Παρακαλώ διαβάστε προσεκτικά τις οδηγίες και τις προειδοποιήσεις γι αυτό το εργαλείο, πριν τη χρήση. Τα λάθη μπορούν να οδηγήσουν σε σοβαρό τραυματισμό.
- SK Upozornenie: Pred použitím náradia si pozorne prečítajte nasledujúce pokyny a varovania. Ak tak neurobíte, hrozí nebezpečenstvo vážnych zranení.
- RO Avertisment: Înainte de folosire citiți cu atenție instrucțiunile de folosire și avertizările specifice aparatului. Nerespectarea acestei avertizări poate duce la vătămări grave
- RU Предупреждение: Перед использованием тщательно прочитать инструкции и предупреждения для этого устройства. Несоблюдение может привести к тяжелым травмам
- TR Uyarı: Lütfen kullanmadan önce bu cihazın talimatlarını ve uyarılarını iyice okuyun. Bunu yapmamak, ciddi yaralanmalara neden olabilir
- PT Atenção: Por favor leia cuidadosamente as instruções e os avisos para esta ferramenta antes do uso. A falta de conhecimento pode levar a sérios acidentes
- BG ВНИМАНИЕ: Моля преди употреба прочетете внимателно упътването на този уред. Неспазването на предписанията може да доведе до тежки наранявания
- RS Upozorenje: Pročitati uputstvo i upozorenja za ovaj alat pre upotrebe. Ako se to ne učini, može doći do ozbiljnih povreda
- NO Advarsel: Vennligst les bruksanvisningen og sikkerhetsbrosjyren for dette verktøyet før det benyttes. Fravikes dette kan det lede til alvorlige skader

W15 - 788C

DE	Geräte-spezifische Zusatz-Betriebsanleitung für Nagler	Seite	3, 10
EN	Device-specific additional instructions for nailer	Page	3, 12
FR	Notices d'emploi complémentaires propres au cloueur	Page	3, 14
ES	Instrucciones adicionales de uso específicas del modelo de clavadora	Página	3, 16
NL	Apparaatspecifieke extra gebruikshandleiding voor nageltackers	Pagina	4, 18
IT	Istruzioni specifiche supplementari per l'uso delle chiodatrici	Pagina	4, 20
FI	Laitekohtainen lisäkäyttöohje naulaimille	Sivu	4, 22
DK	Apparatspecifik ekstra-brugsanvisning for sømpistol	Side	4, 24
SV	Kompletterande maskinspecifik bruksanvisning för spikpistol	Sidan	5, 26
PL	Uzupełniająca instrukcja obsługi specyficzna dla danego urządzenia, odnosząca się do gwoździarki	Strona	5, 28
HU	A készülékre egyedileg jellemző kiegészítő üzemeltetési útmutató a szögbelövőhöz	Oldal	5, 30
CZ	Dodatek Všeobecného návodu k obsluze, informace specifické pro přístroj	Strana	6, 32
GR	Πρόσθετες οδηγίες χρήσης ειδικά για το συγκεκριμένο καρφωτικό	Σελίδα	6, 34
SK	Doplňujúce informácie špecifické pre prístroj	Strana	6, 36
RO	Manual de exploatare specific aparatului pentru mașina de bătut cuie	Pagina	6, 38
RU	Дополнительное руководство по эксплуатации гвоздезабивного пистолета для определенного устройства	Страница	7, 40
TR	Çivi tabancaları için cihaza özgü ilave kullanım kılavuzu	Sayfa	7, 42
PT	Instruções adicionais específicas para o modelo da ferramenta	Página	7, 44
BG	Специфично за уреда допълнително ръководство за експлоатация на пистолета за пирони	Страница	8, 46
RS	Tipski specifično dodatno uputstvo za upotrebu pištolja za eksere	Strana	8, 48
NO	Modellpesifikk tilleggsbruksanvisning for spikerpistol	Side	8, 50

DE

- Den Finger nicht auf dem Auslöser lassen, wenn das Gerät aufgenommen, zwischen Arbeitsbereichen und Positionen bewegt wird oder beim Gehen, da das Belassen des Fingers auf dem Auslöser zu unbeabsichtigtem Betrieb führen kann. Bei Geräten mit einer umschaltbaren Auslösung ist immer zu überprüfen, dass das Gerät vor dem Gebrauch im richtigen Modus eingestellt ist.
- Dieses Gerät hat entweder umschaltbare Auslösung für Kontaktauslösung oder andauernde Kontaktauslösung über Auslösesystemwähler oder ist ein Kontaktauslöser oder andauerndes Kontaktauslösegerät und wurde mit dem oben genannten Bildzeichen gekennzeichnet. Sein Einsatzzweck sind Produktionsanwendungen wie Paletten, Möbel, Fertighäuser, Polsterungen und Verschalungen.
- Wenn dieses Gerät im umschaltbaren Auslösemodus verwendet wird, stellen Sie immer sicher, dass es die richtige Auslöseeinstellung ist.
- Benutzen Sie das Gerät nicht in Kontaktauslösung für Anwendungen wie das Schließen von Kartons oder Kisten und die Montage von Transportsicherheitssystemen auf Anhängern und Lastkraftwagen.
- Vorsicht beim Wechseln von einer Eintreibstelle zu einer anderen.

EN

- Do not rest your finger on the trigger when picking up the tool, moving between operating areas and positions or walking, as resting finger on trigger can lead to inadvertent operation. For tools with selective actuation, always check the tool before use to ascertain the correct mode is selected.
- This tool has either selective actuation for contact actuation or continuous contact actuation by actuation mode selectors or is a contact actuation or continuous actuation contact tool and has been marked with the symbol above. Its intended uses are for production applications such as pallets, furniture, manufactured housing, upholstery and sheathing.
- If using this tool in selective actuation mode, always ensure it is in the correct actuation setting.
- Do not use this tool in contact actuation for applications such as closing boxes or crates and fitting transportation safety systems on trailers and lorries.
- Be careful when changing from one driving location to another.

FR

- Ne jamais laisser le doigt en contact avec la gâchette lorsque vous prenez l'appareil en main ou que vous vous déplacez. Risque de déclenchement inopiné d'un tir. Pour les appareils équipés de sélecteur de mode de déclenchement, vérifier toujours que le mode de déclenchement est activé selon votre besoin.
- Cet appareil est équipé d'un sélecteur de mode de déclenchement : mode coup par coup ou rafale. Voir symbole ci-dessus.
- Il est destiné à être utilisé en emballage, menuiserie, maisons à ossature bois, ameublement et couverture.
- Vérifier toujours que le mode de déclenchement activé est conforme à votre application.
- Ne jamais utiliser le mode de déclenchement rafale pour la fabrication de caisses ou d'emballage en bois, ni pour les opérations de calages d'emballages sur des remorques et/ou des engins de transport et de manutention.
- Prendre toutes les précautions nécessaires lors du changement de mode de déclenchement.

ES

- No mantener el dedo en el gatillo cuando cojas la maquina, te muevas entre las áreas de trabajo o estés caminando ya que al llevar el dedo en el gatillo puede producirse un disparo accidental. Para maquinas con accionamiento selectivo, compruebe siempre antes de usar la maquina el accionamiento correcto
- Esta maquina puedes seleccionarse como actuación por contacto o actuación continua o bien es una máquina de actuación por contacto o de actuación continua que deberá ir marcado con un símbolo arriba. Los usos previstos son para aplicaciones productivas como fabricación de palets, carpintería, producción de casas prefabricadas, tapicería, colchones y revestimientos
- Si usamos las maquina en tipo de actuación selectiva, aseguremos siempre que es el tipo de actuación correcta.
- No usar esta maquina con actuación por contacto para aplicaciones como cerrar cajas y jaulas de embalaje, o para fijar cargas y asegurar las mismas en camiones y contenedores.
- Tenga mucho cuidado cuando cambie de lugar de uso e el grapado o clavado

NL

- De vinger niet op de trigger houden, als het apparaat opgenomen, tussen de werkzones en posities wordt bewogen of bij het lopen, omdat de vinger op de trigger tot ongewenst inschakelen kan leiden. Bij apparaten met een omschakelbare trigger moet altijd worden gecontroleerd of het apparaat voor gebruik in de juiste modus is ingesteld.
- Dit apparaat heeft oftewel een omschakelbare trigger voor contactactivering of een continue contactactivering via trigger-systeemschakelaar of is een contactactivering of apparaat met continue contactactivering en is met de bovengenoemde afbeelding gemarkeerd. Met het gebruik worden productietoepassingen zoals pallets, meubels, prefabhuizen, bekleding en bekistingen bedoeld.
- Als dit apparaat in omschakelbare activeringsmodus wordt gebruikt, moet u altijd garanderen dat het de correcte activeringsinstelling is.
- Gebruik het apparaat niet in de contactactivering voor toepassingen zoals het sluiten van dozen of kisten en de montage van transportveiligheidssystemen op aanhangers en vrachtwagens.
- Voorzichtig bij het wisselen van de gebruikspositie naar een andere positie.

IT

- Non appoggiare il dito sul grilletto quando si prende la fissatrice, durante gli spostamenti tra postazioni e aree di lavoro o mentre si cammina, poiché il dito appoggiato sul grilletto può fare inavvertitamente azionare la fissatrice. Per le macchine con azionamento selettivo, verificare sempre la fissatrice prima dell'uso per accertarsi che sia stata selezionata la corretta modalità.
- Questa fissatrice ha sia l'azionamento selettivo per l'azionamento a contatto che per l'azionamento continuo a contatto tramite selettori di modalità di azionamento oppure è una fissatrice con azionamento a contatto o azionamento continuo a contatto ed è stata contrassegnata con il simbolo in alto. Gli utilizzi previsti sono applicazioni produttive come bancali, arredamento, case prefabbricate, tappezzeria e rivestimenti.
- Se si utilizza questa macchina in modalità selettiva di azionamento, assicurarsi sempre che l'impostazione di azionamento sia quella corretta.
- Non usare questa fissatrice con azionamento a contatto per applicazioni come chiusura dei cartoni o casse e montaggio di sistemi di sicurezza per il trasporto su camion e rimorchi.
- Prestare attenzione quando ci si sposta da una postazione di lavoro ad un'altra.

FI

- Älä jätä sormeä laukaisimelle nostaessasi laitetta, liikuttaessasi sitä työalueiden ja asemien välillä tai kävellessäsi, koska sormen jättäminen laukaisimelle voi johtaa tahattomaan käyttöön. Vaihtokytkettävällä laukaisulla varustetuissa laitteissa on aina tarkastettava, että laite on asetettu oikeaan tilaan ennen käyttöä.
- Tässä laitteessa on joko vaihtokytkettävä laukaisu kytkinlaukaisua varten tai jatkuva kytkinlaukaisu laukaisujärjestelmävalitsimella tai se on kytkinlaukaisin tai jatkuva kytkinlaukaisulaite ja se on merkitty yllä mainitulla kuvakkeella. Sen käyttötarkoituksia ovat tuotantosovellukset, kuten kuormalavat, huonekalut, talopaketit, pehmusteet ja verhoilut.
- Jos tätä laitetta käytetään vaihtokytkettävällä laukaisuutilalla, varmista aina, että kyseessä on oikea laukaisuasetus.
- Älä käytä laitetta kytkinlaukaisussa sellaisiin sovelluksiin, kuten kartonkien tai laatikoiden sulkemiseen tai kuljetusvarmistusjärjestelmien asennukseen perävaunuissa ja kuorma-autoissa.
- Varo yhdestä hankauskohdasta toiseen vaihdettaessa.

DK

- Du må ikke holde fingeren på udløseren, når du går med værktøjet eller flytter det fra arbejdspladsen, da du kan komme til at trykke på sikkerhedsbøjlen og udløse skud. For værktøj med enkelskud, skal du altid kontrollere værktøjet før brug for at konstatere, at det er korrekt indstillet.
- Dette værktøj har enten enkelskud, kontaktudløsning eller automatik, og er blevet markeret med symbolet ovenfor. Den tilsigtede brug er til produktionsopgaver såsom paller, møbler, husproduktion, polstring og beklædning.
- Hvis du bruger dette værktøj med enkelskud, skal du altid sikre dig, at det er i den korrekte indstilling.
- Brug ikke dette værktøj med kontaktskud på opgaver såsom at lukke kasser, eller hvis du arbejder på trailere eller lastbiler.
- Vær forsigtig, når du skifter fra én arbejdsplads til en anden.

SV

- Håll inte fingret på avtryckaren när du plockar upp verktyget, förflyttar dig mellan olika arbetsplatser och arbetspositioner eller går. Om fingret hålls på avtryckaren kan en oavsiktlig avfyrning utlösas. För verktyg med valbar aktivering måste du alltid kontrollera verktyget för att förvissa dig om att rätt läge är inställt.
- Det här verktyget har antingen valbar aktivering för kontaktaktivering eller kontinuerlig kontaktaktivering som väljs med lägesväljare för aktiveringsläge eller är ett verktyg med kontaktaktivering eller kontinuerlig kontaktaktivering och är märkt med symbolen ovan. Det är avsett för produktionstillämpningar i form av exempelvis lagerpallar, möbler, prefabricerade hus, möbelklädselar och överdrag.
- Om det här verktyget används i läge för valbar aktivering måste du alltid säkerställa att rätt aktiveringsläge valts.
- Använd inte det här verktyget med kontaktaktivering i tillämpningar som exempelvis förslutning av kartonger eller trälådor samt för montering av transportsäkringssystem på släpvagnar och lastbilar.
- Var försiktig vid förflyttning från en indrivningspunkt till en annan.

PL

- Nie opieraj palca na spuście podczas podnoszenia narzędzia, przenoszenia pomiędzy obszarami pracy lub pozycjami pracy lub podczas chodzenia ponieważ kładzenie palca na spuście może prowadzić do niezamierzonego zadziałania. W przypadku narzędzi z przełączanym rodzajem wyzwalania zawsze sprawdź narzędzie przed użyciem aby upewnić się, że właściwy tryb jest włączony.
- To narzędzie ma albo przełączanie rodzaju wyzwalania dla wyzwalania kontaktowego z bezpiecznikiem dotykowym lub wyzwalania ciągłego z bezpiecznikiem dotykowym za pomocą przełącznika trybów wyzwalania lub jest narzędziem z wyzwalaniem kontaktowym z bezpiecznikiem dotykowym lub z wyzwalaniem ciągłym z bezpiecznikiem dotykowym i zostało oznaczone za pomocą powyższego symbolu. Jest ono przeznaczone do zastosowań produkcyjnych takich jak produkcja palet, mebli, budowa domów, mebli miękkich i poszyć.
- Korzystając z tego narzędzia z wykorzystaniem przełączania rodzajów wyzwalania zawsze upewnij się, że właściwy sposób wyzwalania został włączony.
- Nie używaj tego narzędzia w trybie wyzwalania kontaktowego do zastosowań takich jak zamykanie pudeł lub skrzyń i mocowanie zabezpieczeń ładunków w transporcie na przyczepach i naczepach.
- Zachowaj ostrożność podczas zmian miejsca wbijania złączy.

HU

- Ne hagyja a ravaszon az ujját, amikor felemeli a készüléket, munkaterületek és helyzetek között mozgatja, vagy amikor sétál, mivel a ravaszon hagyott ujj akaratlan üzemelést idézhet elő. Átkapcsolható működtetéssel rendelkező készülékeknél mindig ellenőrizze, hogy a használat előtt a megfelelő üzemmódba állította-e be a készüléket.
- A készülék lehet az érintkezésnél egyszer működő és az érintkezésnél sorozatosan működő beállítás között működtetőrendszer-választóval átkapcsolható készülék, vagy lehet érintkezésnél egyszer működő vagy érintkezésnél sorozatosan működő készülék, és a fent megadott szimbólum jelöli.
Rendeltetésszerű használatához a raklapok, bútorok, előregyártott házak, kárpitozások és deszkázások gyártásához történő használat tartozik.
- Ha átkapcsolható működtetéssel használja ezt a készüléket, akkor mindig győződjön meg arról, hogy a helyes működtetési beállítást választotta.
- Ne használja a készüléket érintkezésnél kioldó működtetéssel olyan feladatokhoz, mint a kartondobozok vagy ládák lezárása és a szállításbiztosító rendszerek akasztókra és tehergépkocsikra történő felszerelése.
- Legyen óvatos, amikor egyik behajtási helyről egy másikra vált át.

CZ

- Při zdvihání náradí, pohybu mezi pracovními oblastmi, změně pracovních poloh nebo při chůzi nenechávejte svůj prst na spouštěči, poněvadž prst spočívající na spouštěči by mohl vést k neúmyslnému provozu. V případě náradí se selektivním spouštěním je třeba vždy před použitím provést kontrolu a ujistit se, že je zvolený správný režim.
- Toto náradí má buď selektivní spouštění pro kontaktní spouštění, nebo průběžné kontaktní spouštění podle voličů režimu spouštění, nebo je to náradí s kontaktním spouštěním, nebo průběžným spouštěním a bylo označeno značkou uvedenou výše. Jeho určená použití zahrnují výrobní aplikace, jako jsou palety, nábytek, výrobadřevostaveb, čalounictví a výroba obalů.
- Jestliže se toto náradí používá v režimu selektivního spouštění, je třeba se vždy ujistit, že je nastaveno správné spouštění.
- Nepoužívejte toto náradí v režimu kontaktního spouštění při takových aplikacích, jako je zavírání beden nebo krabic a připevňování dopravních bezpečnostních systémů na přívěsech nebo nákladních automobilech.
- Při pohybu z jednoho místa zarážení na druhé je třeba postupovat s opatrností.

GR

- Μην αφήνεται το δάχτυλό σας επάνω στην σκανδάλη καθώς σηκώνεται το εργαλείο, καθώς το μετακινείτε στις θέσεις καρφώματος ή καθώς περπατάτε, γιατί η ενέργεια αυτή μπορεί να οδηγήσει σε ακούσιο κάρφωμα. Για εργαλεία που έχουν την δυνατότητα επιλογής διαφορετικού τρόπου καρφώματος, πάντα θα ελέγχετε ότι έχετε επιλέξει την σωστή επιλογή που επιθυμείτε να χρησιμοποιήσετε, πριν την χρήση.
- Το εργαλείο αυτό διαθέτει επιλογή για μονό κάρφωμα με επαφή ή συνεχόμενο κάρφωμα με επαφή μέσω επιλογέα ή επιλογή για μονό κάρφωμα ή συνεχόμενο κάρφωμα το οποίο είναι σημειωμένο με το παραπάνω σήμα. Οι προτεινόμενες εφαρμογές είναι η κατασκευή παλετών, επιπλοποιίας, κατασκευή κατοικιών, ταπετσαρίες.
- Εάν χρησιμοποιείται η επιλεγμένη λειτουργία καρφώματος, να ελέγχεται πάντα ότι είναι η σωστή για την εφαρμογή.
- Να μην χρησιμοποιείται το εργαλείο για κάρφωμα με επαφή για εφαρμογές όπως κλείσιμο χαρτοκιβωτίων ή ξυλινων κιβωτίων και εφαρμόστε σύστημα ασφαλούς μεταφοράς σε τρέιλορ.
- Προσοχή κατά τη αλλαγή της επιλογής από τη μία λειτουργία στην άλλη.

SK

- Pri zdvíhaní náradia, pohybe medzi pracovnými oblast'ami, zmene pracovných polôh alebo pri chôdzi nenechávajte svoj prst na spúšť'ači, keďže prst na spúšť'ači by mohol spôsobiť neúmyselné spustenie náradia. V prípade náradia so selektívnym spúšť'aním je potrebné vždy pred použitím vykonať kontrolu a uistiť sa, že je zvolený správny režim.
- Toto náradie má buď selektívne spúšť'anie pre kontaktné spúšť'anie, alebo priebežné kontaktné spúšť'anie podľa voľby režimu spúšť'ania, alebo je to náradie s kontaktným spúšť'aním, alebo priebežným spúšť'aním a bolo označené značkou uvedenou vyššie. Náradie je určené na použitie zahrňujúce výrobné aplikácie, ako sú palety, nábytok, výroba drevostavieb, čalúnnictvo a výroba obalov.
- Ak sa toto náradie používa v režime selektívneho spúšť'ania, je potrebné sa vždy uistiť, že je nastavené správne spúšť'anie.
- Nepoužívajte toto náradie v režime kontaktného spúšť'ania pri takých aplikáciách, ako je zatváranie dební alebo krabíc a pripevňovanie dopravných bezpečnostných systémov na prívěsoch alebo nákladných automobilech.
- Pri pohybe z jedného miesta nastreľovania na druhé buďte opatrný.

RO

- Nu țineți degetul pe trăgaci atunci când ridicati unealta, când vă mișcați între zonele de operare, când vă schimbați poziția sau mersul, deoarece degetul care se sprijină pe trăgaci poate duce la o operație inadvertentă. Pentru unelte cu acționare selectivă, verificați întotdeauna unealta, înainte de utilizare, dacă este selectat modul de lucru corect.
- Această unealtă are fie acționare selectivă pentru acționarea prin contact, fie acționare continuă prin alegerea modului de acționare dorit sau este o unealtă cu acționare prin contact sau cu acționare continuă și a fost marcat cu simbolul de mai sus. Utilizările sale sunt destinate pentru aplicații de producție, cum ar fi paleții, mobilier, case prefabricate, tapițerie și capitonări.
- Dacă utilizați această unealtă cu modul de acționare selectiv, asigurați-vă întotdeauna că este setat modul de acționare corect.
- Nu folosiți această unealtă cu acționare prin contact pentru aplicații precum cutii de închidere sau lăzi și montare sisteme de siguranță pentru transport pe remorci și camioane.
- Aveți grijă când vă deplasați de la o locație la alta.

RU

- Не кладите палец на спусковой курок при поднятии инструмента, перемещении между рабочими зонами и положениями, а также при ходьбе, поскольку нажатие на спусковой курок может привести к непреднамеренному выстрелу. Перед началом использования инструмента с возможностью выбора срабатывания всегда проверяйте правильность выбранного режима.
- Данный инструмент имеет возможность выбора режима срабатывания (контактное срабатывание или режим непрерывной работы с защитой курка) при помощи переключателей или является инструментом, работающим только в режиме контактного срабатывания или непрерывной работы с защитой курка, и имеет вышеуказанную маркировку. Он предназначен для использования в производственных целях, таких как изготовление паллет, мебели, а также в модульном домостроении, обивочных и обшивочных работах.
- При использовании данного инструмента с возможностью выбора режима срабатывания всегда проверяйте, что выбрана правильная настройка приведения в действие.
- Не используйте данный инструмент в режиме контактного срабатывания для таких работ, как закрытие коробок или ящиков, а также установка систем безопасности при транспортировке на прицепах и грузовиках.
- Будьте осторожны при переходе с одного участка забивания на другой

TR

- Cihaz dolu olduğunda, çalışma alanları ile konumlar arasında hareket etmesi sırasında veya yürürken parmağınızı etkinleştirme düğmesi üzerinde basılı tutmayın, aksi takdirde kontrolsüz çalışma meydana gelebilir. Değiştirilebilir etkinleştirme sistemi bulunan cihazlarda, kullanımdan önce cihazın doğru moda getirildiğini her zaman kontrol edin.
- Bu cihaz, kontak ile etkinleştirme için değiştirilebilir etkinleştirme sistemine sahiptir veya etkinleştirme sistemi seçicisi üzerinden kesintisiz kontak etkinleştirme özelliğine sahiptir ya da kontak etkinleştirme ünitesidir veya kesintisiz kontak etkinleştirme cihazıdır ve yukarıdaki sembol ile işaretlenmiştir.
Kullanım amacı paletler, mobilyalar, prefabrik evler, döşemeler ve kaplamalar gibi üretim uygulamalarını kapsamaktadır.
- Bu cihaz değiştirilebilir etkinleştirme modunda kullanıldığı takdirde, doğru etkinleştirme ayarında olduğunu her zaman kontrol edin.
- Cihazı, karton veya sandık kapatma ve nakliye emniyeti sistemlerini römorklara ve ağır vasıtalara monte etme gibi uygulamalarda kontak etkinleştirmesi amacıyla kullanmayın.
- Bir hareket noktasından diğerine geçerken dikkatli olun

PT

- Não deixe o dedo no gatilho ao pegar no aparelho, quando o mover entre áreas e posições de trabalho ou enquanto se desloca, dado que manter o dedo no gatilho pode provocar inadvertidamente a entrada em funcionamento. Nos aparelhos com acionamento seletivo, deve-se verificar sempre antes da utilização se o aparelho está ajustado para o modo correto.
- Este aparelho possui um acionamento seletivo para acionamento de contacto ou, então, um acionamento de contacto permanente através de seletores do sistema de acionamento ou é um acionador de contacto ou um aparelho de acionamento por contacto e foi marcado com os símbolos acima.
Destina-se a ser utilizado em aplicações de produção, como paletes, mobiliário, casas pré-fabricadas, estofos e cofragens.
- Se utilizar o aparelho no modo de acionamento seletivo, certifique-se sempre de que o ajuste de acionamento está correto.
- Não utilize o aparelho no modo de acionamento de contacto em aplicações como o fecho de caixas de cartão ou madeira ou a montagem de sistemas de segurança de transporte em reboques e camiões.
- Cuidado ao mudar de um ponto de cravação para outro.

BG

- Не оставяйте пръста си на спусъка, когато устройството е вдигнато, премества се между работни пространства и позиции или докато ходите, тъй като това може да доведе до неволното му задействане. При устройства с превключващ задействащ механизъм, преди употреба винаги проверявайте дали устройството е в правилния режим на работа.
- Това устройство има или превключващ задействащ механизъм за контактно задействане или непрекъснато контактно задействане чрез селектора на системата на спусъка или е контактен спусък или устройство с непрекъснато контактно задействане и е маркирано с горния знак. Целта му на приложение са производствени приложения като палети, мебели, сглобяеми къщи, тапицерии и облицовки.
- Ако това устройство се използва в режим на превключващо задействане, винаги се уверявайте, че е правилно настроен.
- Не използвайте устройството в режим на контактно задействане за приложения като затваряне на кутии или сандъци и монтиране на системи за транспортна безопасност на ремаркета и камиони.
- Бъдете внимателни при преместване от едно място на друго.

RS

- Ne postavljajte prst na okidač dok podižete alat, krećući se između radnih površina ili dok hodate, jer postavljanje prsta na okidač može dovesti do nenamernog rada alata. Za alate sa izborom aktiviranja, pre upotrebe uvek proverite alat kako biste utvrdili da je odabran pravilan način rada.
- Ovaj alat ima ili pojedinačno aktiviranje za kontaktno aktiviranje ili kontinuirano aktiviranje kontaktom koje se određuje odabirom aktiviranja ili je kontaktno aktiviranje ili kontinuirano aktiviranje kontaktom, a ono je označeno simbolom na okidaču.
- Namena je za proizvodnju kao što su palete, nameštaj, proizvodnja montažnih kuća, tapetarija i obloge.
- Ako koristite ovaj alat sa izborom aktiviranja, uvek se uverite da je ispravno podešen. Ne upotrebljavajte ovaj alat sa kontaktnim aktiviranjem za primene poput sklapanja kutija ili sanduka i okova sigurnosnih sistema prevoza na prikolicama i kamionima.
- Budite oprezni pri prelasku s jednog na drugi položaj.

NO

- Ikke la fingeren ligge på avtrekkeren når apparatet plukkes opp, flyttes mellom arbeidsområder og posisjoner, eller mens du går, da det å føre fingeren på avtrekkeren kan føre til utilsiktet bruk. For apparater med en valgbar utløsning, sjekk alltid at apparatet er i riktig modus før bruk.
- Dette apparatet har enten valgbar utløsning for kontaktutløsning eller kontinuerlig kontaktutløsning via utløser-systemvelger eller er en kontaktutløser eller kontinuerlig kontaktutløsningsapparat og er merket med symbolet ovenfor. Bruksformålet er produksjonsapplikasjoner som paller, møbler, prefabrikkerte hus, møbeltrekk og forskalinger.
- Hvis dette apparatet brukes i valgbar utløsningsmodus, må du alltid forsikre deg om at det er riktig utløsningsinnstilling.
- Ikke bruk apparatet i kontaktutløsning for applikasjoner som lukking av esker eller bokser og montering av transportsikkerhetssystemer på tilhengere og lastebiler.
- Vær forsiktig ved bytte fra et inngangssted til et annet.

1 Technische Daten

W15-788C			
Auslösearten:	Kontaktauslösung	Tiefeneinstellung:	Nein
Höhe/ Länge (mm):	281 / 316	Gewicht (ohne Befestigungsmittel)(kg):	2,64
Min/Max Betriebsdruck (bar):	6 - 8	Druckluftverbrauch je Eintreibvorgang:	2 l bei 6 bar
Geräuschkennwerte (nach EN12549:1999):	$L_{pA, 1s}$ 90,9 dB(A)	$L_{WA, 1s}$ 93,1 dB(A)	K pA und K WA 2,5 dB(A)
Vibrationskennwerte (nach ISO 8662-11:1999):	a_{hd} 2,9 m/s ²		K_a 0,87 m/s ²
Zulässige Befestigungsmittel			Wellennagel
Länge (mm):			9 - 15
Drahtstärke (mm):			0,5
Rückenbreite / Kopfdurchmesser (mm):			24,6
Lieferumfang	Druckluft-Nagler, Allgemeine Betriebsanleitung, geräte-spezifische Informationen, Inbusschlüssel		

2 Sicherheitshinweise

Gefahr schwerster Verletzungen durch Nagler!

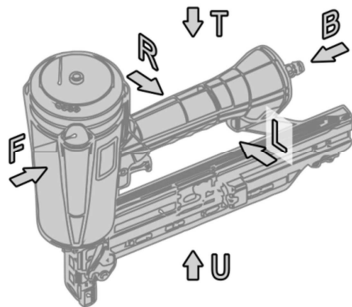


Jede Person, die einen Druckluft-Nagler bedient, muss neben folgenden geräte-spezifischen Informationen auch die Allgemeine Betriebsanleitung für Druckluft-Nagler gelesen und verstanden haben und befolgen! Halten Sie stets beide Dokumente gemeinsam griffbereit.



Eine Bedienung des Geräts ohne Kenntnis der Allgemeinen Betriebsanleitung ist verboten! Bei resultierenden Problemen erlöschen sämtliche eventuellen Ansprüche gegenüber dem Hersteller.

3 Sichere Ablageposition

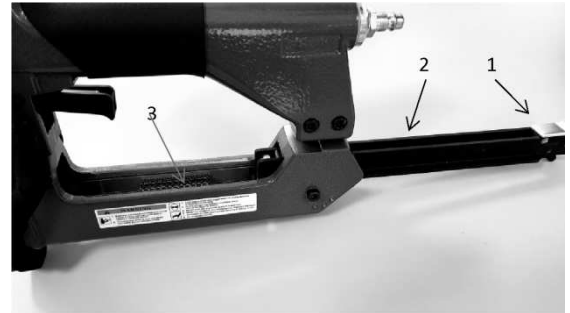


- Legen Sie das Gerät bei Nichtbenutzung auf der **linken oder rechten** Seite gemäß nebenstehendem Symbolbild ab (s. Kap. 1.3 der allgemeinen Betriebsanleitung).
- Legen Sie das Gerät **nicht** auf einer der anderen Seiten ab.
- Richten Sie den Eintreiber auch beim Ablegen und Aufnehmen niemals auf Personen oder Tiere.

F	<i>vorne</i>	B	<i>hinten</i>
L	<i>links</i>	R	<i>rechts</i>
T	<i>oben</i>	U	<i>unten</i>

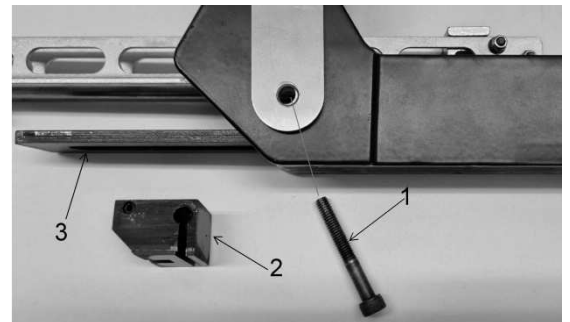
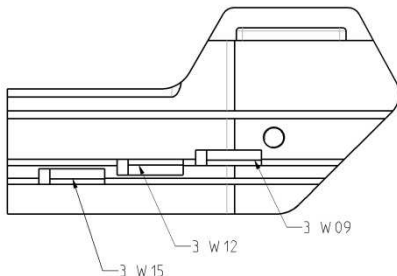
4 Füllen des Magazins

- Prüfen, dass Verbindungsmittel und Nagler zueinander passen (Kap. 1).
- Verbindungsmittel auf einwandfreien Zustand prüfen.
- Rastknopf 1 betätigen und Magazinabdeckung 2 nach hinten schieben. Wellennägel mit der roten Seite nach oben in das Magazin 3 einlegen. Anschließend Magazinabdeckung 2 nach vor schieben.



5 Einstellung des Magazins

- Schraube 1 entfernen.
- Anschlag 2 und Magazinboden 3 entnehmen.
- Magazinboden 3 gemäß Bild unten einsetzen.
- Anschlag 2 und Schraube 1 wieder einsetzen. .



6 EU-Konformitätserklärung

Der Hersteller bzw. Importeur, die BeA GmbH, Adresse s. Titelblatt, erklärt in alleiniger Verantwortung, dass das vorliegenden Produkt allen einschlägigen Bestimmungen der Maschinenrichtlinie 2006/42/EG entspricht. Angewandte Normen sind: EN ISO 12100:2010 (Sicherheit v. Maschinen); ISO 11148-13:2017-11 (Handgehaltene nicht-el. Maschinen - Eintreibgeräte); EN 12549:1999+A1:2008 (Geräuschemessverfahren Eintreibgeräte); ISO 8662 (Schwingungen an Eintreibgeräten).

Dr. Jörg Dalhöfer, Geschäftsführer

Joachim Bauer, Dokumentationsverantwortlicher

1 Technical data

		W15-788C	
Actuation modes:	Contact actuation	Depth adjustment:	No
Height/ length (mm):	281 / 316	Weight (without fasteners)(kg):	2,64
Min/max operating pressure (bar):	6 - 8	Air consumption per driving operation:	2 l at 6 bar
Noise characteristics (according to EN12549:1999):	$L_{pA, 1s}$ 90,9 dB(A)	$L_{WA, 1s}$ 93,1 dB(A)	K pA and K WA 2,5 dB(A)
Vibration value (according to ISO 8662-11:1999):	a_{hd} 2,9 m/s ²	K_a 0,87 m/s ²	
Fasteners	Corrugated fastener		
Length (mm):	9 - 15		
Wire diameter (mm):	0,5		
Crown width (mm):	24,6		
Scope of delivery	Pneumatic nailer, General operating instructions, device-specific information, Allen key		

2 Safety advices



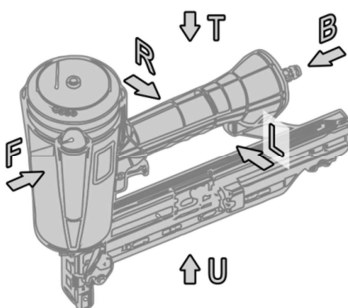
Risk of most severe injuries from nailers!

Any person operating the nailer must have read and understood both the following device-specific information as well as the General operation instructions for pneumatic nailers! Always have both documents ready!



Operating the device without knowing the General operating instructions is forbidden!
Resulting problems extinct any possible claims against the manufacturer.

3 Safe resting position

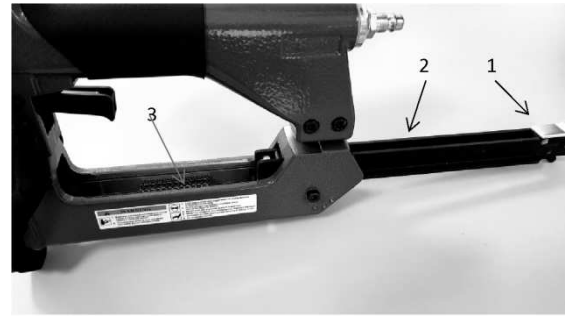


- Whenever not in use, safely put down the device on its **left or right** side according to adjacent symbol picture (see Chap. 1.3 of General operating instructions).
- Do **not** put down the device on another side.
- Also when putting down or lifting up, never point the driving nose at persons or animals.

F	<i>front</i>	B	<i>back</i>
L	<i>left</i>	R	<i>right</i>
T	<i>top</i>	U	<i>underside</i>

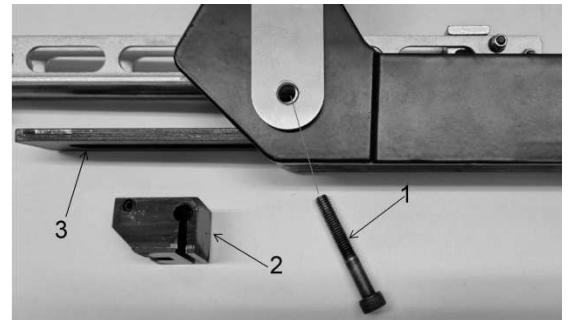
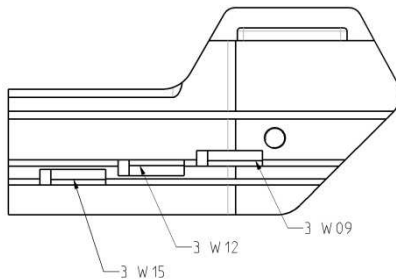
4 Filling the magazine

- Ensure that nailer and fasteners are compatible (Chap. 1) with each other.
- Check fasteners for proper condition.
- Press the latch button 1 and push the magazine cover 2 to the rear. Insert the shaft nails into the magazine 3 with the red side facing upwards. Then push the magazine cover 2 forward.



5 Adjusting the magazine

- Disassemble screw 1.
- Remove stop 2 and magazine bottom 3.
- Insert magazine bottom 3 according to the picture below.
- Assemble stop 2 and screw 1 again.



6 EU Declaration of conformity

The BeA GmbH, manufacturer or importer, address as on cover sheet, declares under sole responsibility this product's conformity with all relevant provisions of the EU Machine Directive 2006/42/EG. The following standards are applied:
 EN ISO 12100:2010 (Machine safety); ISO 11148-13:2017-11 (Hand-held non-el. machines - Fastener driving tools);
 EN 12549:1999+A1:2008 (Noise measuring for driving tools); ISO 8662 (Vibrations at driving tools).

Dr. Jörg Dalhöfer, CEO


Joachim Bauer, Documentation responsible


1 Caractéristiques techniques

W15-788C			
Types de déclenchement:	Déclenchement par contact	Réglage de la profondeur:	non
Hauteur/longueur (mm):	281 / 316	Poids (sans raccord)(kg):	2,64
Pression de service recommandée de l'alimentation en air comprimé (bar):	6 - 8	Consommation d'air comprimé par processus d'enfoncement:	2 l à 6 bar
Valeurs caractéristiques de bruit (selon EN12549:1999):	$L_{pA, 1s}$ 90,9 dB(A)	$L_{WA, 1s}$ 93,1 dB(A)	K pA et K WA 2,5 dB(A)
Vibrations caractéristiques (selon ISO 8662-11:1999):	a_{nd} 2,9 m/s ²	K_a 0,87 m/s ²	
Raccords	Attache crocodile		
Longueur (mm):	9 - 15		
Épaisseur du fil (mm):	0,5		
Largeur arrière (mm):	24,6		
Contenu de la livraison	Cloueur à air comprimé, notices d'emploi générales, informations propres à l'appareil, Clé allen		

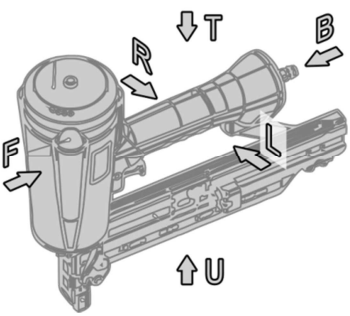
2 Consignes de sécurité

Risque de blessures extrêmement graves causées par le cloueur !

 Toute personne utilisant un cloueur à air comprimé doit avoir lu et compris les notices d'utilisation générales du cloueur à air comprimé, en plus des informations propres à l'appareil, et respecter ces instructions !
Veillez à toujours avoir les deux documents à portée de main.

 Il est interdit d'utiliser l'appareil sans connaître les notices d'utilisation générales !
Si des problèmes surviennent ensuite, toutes les éventuelles possibilités de recours à l'encontre du fabricant du cloueur sont annulées.

3 Position de dépose en toute sécurité

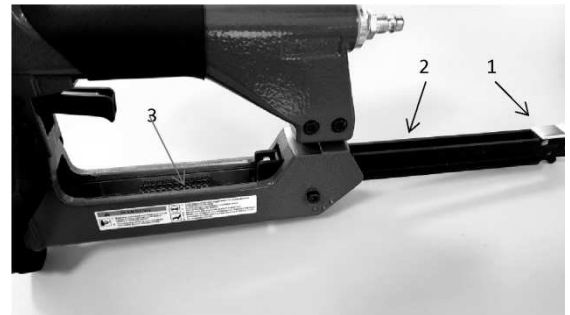


- Lorsque vous n'utilisez pas l'appareil, placez l'appareil **du côté gauche ou du côté droit** conformément à la représentation symbolique ci-contre (voir chap. 1.3 des notices d'utilisation générales).
- Ne déposez **pas** l'appareil sur l'un des autres côtés.
- Ne dirigez jamais le dispositif de déclenchement vers des personnes ou des animaux lors de la dépose et de la collecte.

F	<i>Avant</i>	B	<i>Arrière</i>
L	Gauche	R	Droite
T	<i>Haut</i>	U	<i>Bas</i>

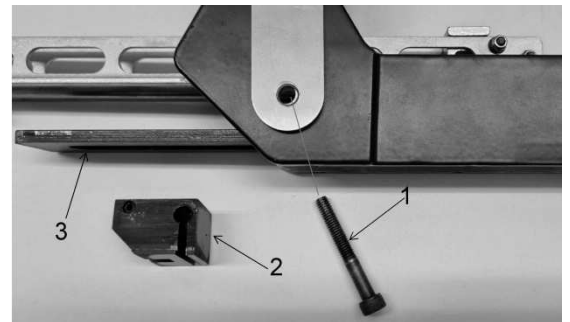
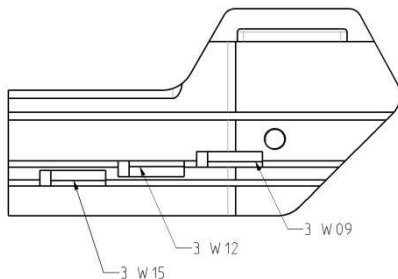
4 Remplissage du magasin

- Vérifier que le raccord d'air comprimé et le cloueur sont déconnectés (chap. 1).
- Vérifier que le raccord est en parfait état.
- Actionner le bouton 1 et pousser le cache du magasin 2 vers l'arrière. Placer les attaches crocodiles avec le marquage rouge vers le haut dans le magasin 3. Puis pousser le cache du magasin 2 vers l'avant.



5 Réglage du magasin

- Démontez la vis 1.
- Retirez la butée 2 et le fond du magasin 3.
- Insérez le fond du magasin 3 selon l'image ci-dessous.
- Remontez la butée 2 et la vis 1.



6 Déclaration de conformité UE

Le fabricant ou l'importateur, la société BeA GmbH (adresse indiquée sur la page de titre) déclare sous sa responsabilité exclusive que le présent produit respecte toutes les dispositions en vigueur de la directive sur les machines 2006/42/CE. Les normes utilisées sont : EN ISO 12100:2010 (Sécurité des machines) ; ISO 11148-13:2017-11 (Machines portatives à moteur non électrique) ; EN 12549:1999+A1:2008 (Acoustique - Code d'essai acoustique pour les machines à enfoncer les fixations); ISO 8662 (Vibrations des machines à enfoncer).

Dr. Jörg Dalhöfer, Directeur général

Joachim Bauer, Responsable de la documentation

1 Datos técnicos

		W15-788C	
Modos de disparo:	Disparo por contacto	Ajuste de la profundidad:	No
Altura/longitud (mm):	281 / 316	Peso (sin elementos de fijación)(kg):	2,64
Presión de trabajo recomendada del suministro de aire comprimido (bar):	6 - 8	Consumo de aire comprimido por operación de disparo:	2 l a 6 bar
Niveles de emisión acústica (según EN12549 1999):	$L_{pA, 1s}$ 90,9 dB(A)	$L_{WA, 1s}$ 93,1 dB(A)	K pA y K WA 2,5 dB(A)
Nivel de vibraciones (según ISO 8662-11:1999):	a_{nd} 2,9 m/s ²	K_a 0,87 m/s ²	
Elemento de fijación	Placa corrugada		
Longitud (mm):	9 - 15		
Diámetro del alambre (mm):	0,5		
Ancho del puente (mm):	24,6		
Volumen de suministro	Clavadora neumática, instrucciones generales de uso, información específica de la herramienta, Llave allen		

2 Indicaciones de seguridad

Peligro de lesiones muy graves por el uso de clavadoras

Toda persona que utilice una clavadora neumática debe haber leído, comprendido y seguido las instrucciones generales de uso de la clavadora neumática, además de la siguiente información específica de la herramienta. Tenga siempre a mano ambos documentos al mismo tiempo.

Está prohibida la utilización de la herramienta sin conocimiento de las instrucciones generales de uso. En caso de que se produzcan problemas, se anulará cualquier reclamación contra el fabricante.

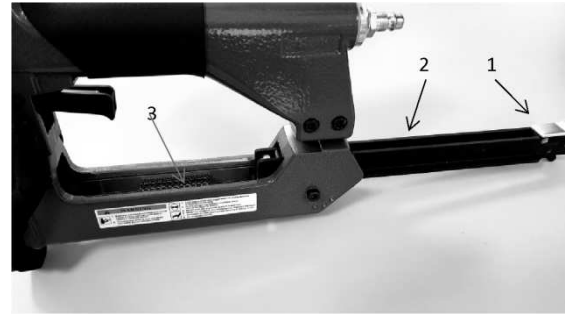
3 Posición de almacenamiento segura

- Cuando no la utilice, coloque la herramienta sobre su costado **izquierdo o derecho** según la imagen ilustrativa adjunta (véase el cap. 1.3 de las instrucciones generales de uso).
- **No** coloque la herramienta sobre uno de los otros costados.
- Nunca apunte el disparador hacia personas o animales al dejar o tomar la herramienta.

F	<i>adelante</i>	B	<i>atrás</i>
L	<i>izquierda</i>	R	<i>derecha</i>
T	<i>arriba</i>	U	<i>abajo</i>

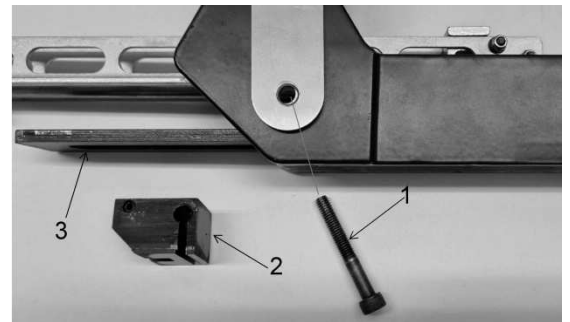
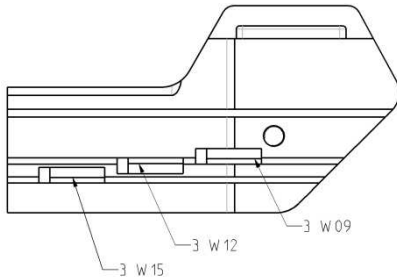
4 Llenado del cargador

- Compruebe que los elementos de fijación y la clavadora encajen (cap. 1).
- Compruebe que los elementos de fijación estén en buen estado.
- Accione la palanca del trinquete 1 y empuje la tapa del cargador 2 hacia atrás. Inserte las placas onduladas con el lado rojo hacia arriba en el cargador 3. A continuación, empuje la tapa del cargador 2 hacia adelante.



5 Ajuste del cargador

- Desmontar el tornillo 1.
- Retire el tope 2 y el fondo del cargador 3.
- Inserte el fondo del cargador 3 según la imagen de abajo.
- Volver a montar el tope 2 y el tornillo 1.



6 Declaración de conformidad CE

El fabricante o importador, la empresa BeA GmbH, dirección [ver página de título], declara bajo su exclusiva responsabilidad que este producto cumple con todas las disposiciones pertinentes de la Directiva 2006/42/CE relativa a las máquinas. Las normas aplicadas son: EN ISO 12100:2010 (Seguridad de las máquinas); ISO 11148-13:2017-11 (Herramientas no eléctricas de accionamiento no eléctrico - Herramientas para clavar elementos de fijación); EN 12549:1999+A1:2008 (Código de ensayo de ruido para clavadoras); ISO 8662 (Medida de las vibraciones en la empuñadura).

Dr. Jörg Dalhöfer, Director general

Joachim Bauer, responsable de documentación

1 Technische gegevens

		W15-788C	
Mogelijke activeringen:	Contactactivering	Diepte-instelling:	No
Hoogte/lengte (mm):	281 / 316	Gewicht (zonder bevestigingsmiddel)(kg):	2,64
Maximum toegestane bedrijfsdruk (bar):	6 - 8	Persluchtverbruik per slag:	2 L bij 6 bar
Geluidswaarden (volgens EN12549:1999):		$L_{pA, 1s}$ 90,9 dB(A)	$L_{WA, 1s}$ 93,1 dB(A)
Trillingswaarden (volgens ISO 8662-11:1999):		a_{nd} 2,9 m/s ²	K_a 0,87 m/s ²
Bevestigingsmiddelen	Golfkram		
Lengte (mm):	9 - 15		
Draaddikte (mm):	0,5		
Rugbreedte (mm):	24,6		
Leveringsomvang	Perslucht nageltacker, algemene gebruiksaanwijzing, apparaatspecifieke informatie, Imbussleutel		

2 Veiligheidsinstructies

Gevaar voor zeer ernstig letsel door nageltacker!
Iedere persoon die een perslucht nageltacker bedient, moet naast de volgende apparaatspecifieke informatie ook de algemene gebruiksaanwijzing voor perslucht nageltackers gelezen, begrepen en opgevolgd hebben!
Bewaar altijd beide documenten binnen handbereik op de gebruikslocatie.

De bediening van het apparaat zonder kennis van de algemene gebruikshandleiding is verboden!
Bij hieruit voortvloeiende problemen vervallen alle eventuele claims tegen de fabrikant.

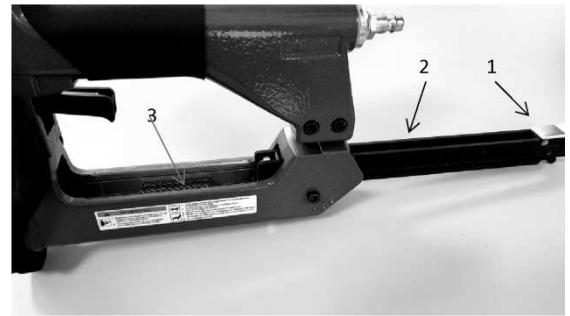
3 Veilige opbergstand

- Leg het apparaat als deze niet wordt gebruikt op de **linker of rechter** zijde zoals de hiernaast weergegeven afbeelding (zie hoofdst. 1.3 van de algemene gebruikshandleiding).
- Leg het apparaat **niet** op een van de andere zijdes.
- Richt de aandrijving nooit op personen of dieren, ook niet bij het plaatsen of oppakken.

F	<i>voor</i>	b	<i>achter</i>
L	<i>links</i>	R	<i>rechts</i>
T	<i>boven</i>	U	<i>onder</i>

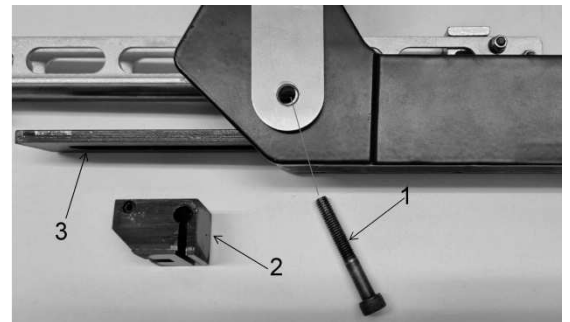
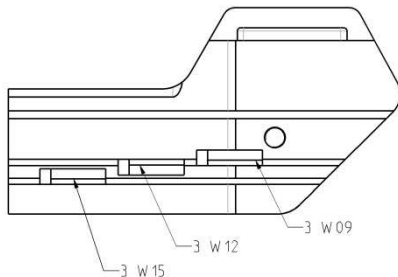
4 Vullen van het magazijn

- Controleer of het bevestigingsmiddel en de nageltacker bij elkaar passen (hoofdst. 1).
- Bevestigingsmiddel op perfecte werking controleren.
- Vergrendelingsknop 1 bedienen en magazijnafdekking 2 naar achteren schuiven. Golfnagels met de rode zijde naar boven in het magazijn 3 plaatsen. Vervolgens magazijnafdekking 2 naar voren schuiven.



5 Instellen van het magazijn

- Demonteer schroef 1.
- Verwijder stop 2 en magazijnbodem 3.
- Plaats magazijnbodem 3 volgens onderstaande afbeelding.
- Monteer aanslag 2 en schroef 1 weer.



6 EU-conformiteitsverklaring

De fabrikant resp. importeur, BeA GmbH, adres zie titelblad, verklaart onder exclusieve verantwoordelijkheid dat het hier vermelde product voldoet aan alle van toepassing zijnde bepalingen van de machinerichtlijn 2006/42/EG. Toegepaste normen zijn: EN ISO 12100:2010 (Veiligheid van machines); ISO 11148-13:2017-11 (Handgereedschap met niet-elektrische aandrijving - Montagegereedschap voor bevestigingsartikelen); EN 12549:1999+A1:2008 (Geluidsmetingen voor montagegereedschap voor bevestigingsartikelen); ISO 8662 (Trillingen voor montagegereedschap voor bevestigingsartikelen).

Dr. Jörg Dalhöfer, Directeur

Joachim Bauer, verantwoordelijke voor de documentatie

1 Dati tecnici

		W15-788C	
Tipi di azionamento:	Azionamento a contatto	Regolazione profondità:	No
Altezza/lunghezza (mm):	281 / 316	Peso (senza mezzi di fissaggio)(kg):	2,64
Pressione di esercizio raccomandata min/max(bar):	6 - 8	Consumo di aria compressa per ogni sparo:	2 l a 6 bar
Valori caratteristici di rumore (secondo EN12549:1999):		$L_{pA, 1s}$ 90,9 dB(A)	$L_{WA, 1s}$ 93,1 dB(A) K pA e K WA 2,5 dB(A)
Valori caratteristici di vibrazione (secondo ISO 8662-11:1999):		a_{hd} 2,9 m/s ²	K_a 0,87 m/s ²
Mezzo di fissaggio	Lamelle ondulate		
Lunghezza (mm):	9 - 15		
Spessore del filo metallico (mm):	0,5		
Larghezza della graffa (mm):	24,6		
Contenuto della fornitura	Chiodatrice pneumatica, istruzioni generali per l'uso, informazioni specifiche per il dispositivo, Chiave a brugola		

2 Indicazioni di sicurezza



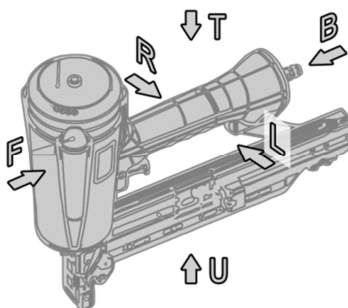
Pericolo di gravissime lesioni dovuto a chiodatrici!

Chiunque operi con una chiodatrice pneumatica deve aver letto e compreso, oltre alle seguenti informazioni specifiche per il dispositivo, le istruzioni generali per l'uso di chiodatrici pneumatiche!
Tenere sempre a portata di mano entrambi i documenti.



È vietato operare con il dispositivo se non si è a conoscenza delle istruzioni generali per l'uso!
In caso di problemi da ciò risultanti, viene invalidato qualsivoglia diritto di reclamo nei confronti del produttore.

3 Posizione di riposo sicura

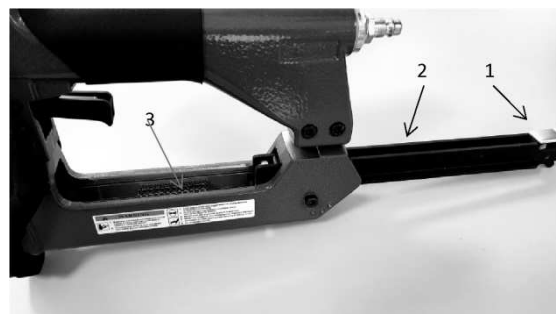


- Quando non viene usato, appoggiare il dispositivo sul lato **sinistro o destro** secondo l'immagine simbolica qui accanto (cfr. cap. 1.3 delle istruzioni generali per l'uso).
- **Non** appoggiare il dispositivo su uno degli altri lati.
- Non dirigere mai la parte frontale contro persone o animali, anche quando lo si appoggia o lo si preleva.

F	<i>davanti</i>	B	<i>dietro</i>
L	sinistra	R	destra
T	<i>sopra</i>	U	<i>sotto</i>

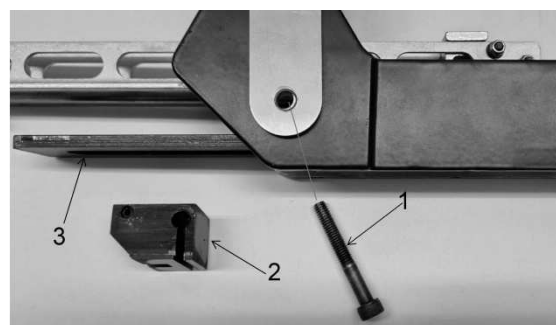
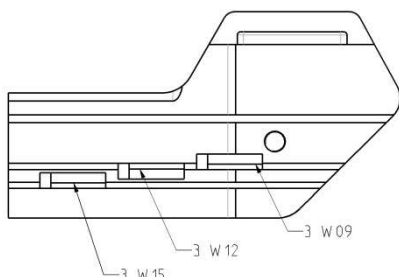
4 Riempimento del magazzino

- Controllare che i mezzi di fissaggio e la chiodatrice siano compatibili (cap. 1).
- Controllare che i mezzi di fissaggio siano in perfetto stato.
- Azionare la leva di arresto 1 e spingere la copertura del caricatore 2 all'indietro. Inserire le lamelle ondulate con la parte rossa rivolta in alto nel caricatore 3. Successivamente spingere la copertura del caricatore 2 in avanti.



5 Regolazione del caricatore

- Smontare la vite 1.
- Rimuovete il fermo 2 e il fondo del caricatore 3.
- Inserire il fondo del caricatore 3 secondo la figura qui sotto.
- Rimontare il fermo 2 e la vite 1.



6 Dichiarazione di conformità EU

Il produttore o importatore, la BeA GmbH (per l'indirizzo si veda il frontespizio) dichiara sotto la sua esclusiva responsabilità che il presente prodotto è conforme a tutte le norme pertinenti della Direttiva Macchine 2006/42/CE. Le norme applicate sono: EN ISO 12100:2010 (Sicurezza d. macchinario); ISO 11148-13:2017-11 (Utensili portatili non el. - Utensili per l'inserimento di elementi di fissaggio); EN 12549:1999+A1:2008 (Procedure per prove di rumorosità utensili per l'inserimento di elementi di fissaggio); ISO 8662 (Misurazione delle vibrazioni su utensili per l'inserimento di elementi di fissaggio).

Dr. Jörg Dalhöfer, Amministratore delegato

Joachim Bauer, Responsabile della documentazione

1 Tekniset tiedot

W15-788C			
Laukaisutavat:	Kontaktilaukaisu	Syvyysasetus:	Ei
Korkeus/pituus (mm):	281 / 316	Paino (ilman kiinnittimiä)(kg):	2,64
Ilmanpainesyötön suositeltu käyttöpaine (bar):	6 - 8	Paineilman kulutus per iskutapahtuma:	2 l @ 6 bar
Melun ominaisarvot (standardin EN12549:1999 muk.):	$L_{pA, 1s}$ 90,9 dB(A)	$L_{WA, 1s}$ 93,1 dB(A)	K pA ja K WA 2,5 dB(A)
Värähtelyn ominaisarvot (normin ISO 8662-11:1999 muk.):	a_{hd} 2,9 m/s ²	K_a 0,87 m/s ²	
Kiinnittimet			Aaltonaula
Naulan pituus (mm):			9 - 15
Langan paksuus (mm):			0,5
Selkämyksen leveys (mm):			24,6
Toimituksen laajuus	Paineilmanaulain, yleinen käyttöohje, laitekohtaiset tiedot, Kuusiokoloavain		

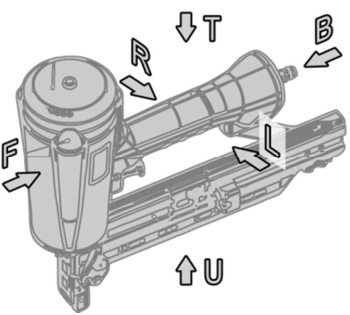
2 Turvaohjeet

Naulaimen aiheuttamien erittäin vakavien vammojen vaara!

Jokaisen paineilmanaulainta käyttävän henkilön on luettava seuraavien laitekohtaisten tietojen lisäksi myös paineilmanaulainten yleinen käyttöohje, ymmärrettävä ne ja noudatettava niitä!
Pidä aina molemmat asiakirjat yhdessä käsillä.

Laitteen käyttö ilman yleisen käyttöohjeen tuntemusta on kielletty!
Valmistaja ei ota minkäänlaista vastuuta tästä aiheutuvista ongelmista.

3 Turvallinen säilytysasento

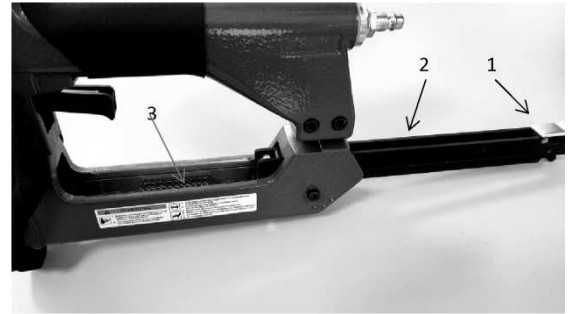


- Jos laitetta ei käytetä, laske se alas **vasemmalle tai oikealle** sivulle vieressä olevan symbolikuvan mukaisesti (ks. yleisen käyttöohjeen luku 1.3).
- Älä** aseta laitetta millekään muulle sivulle.
- Älä koskaan suuntaa **iskuria** myöskään alas laskettaessa ja ylös nostettaessa henkilöitä tai eläimiä kohti.

F	<i>edessä</i>	B	<i>takana</i>
L	vasemmalla	R	oikealla
T	<i>ylhällä</i>	U	<i>alhaalla</i>

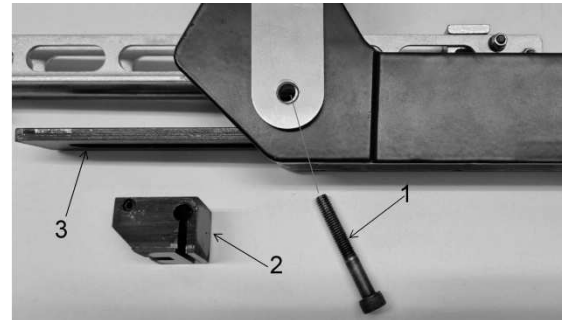
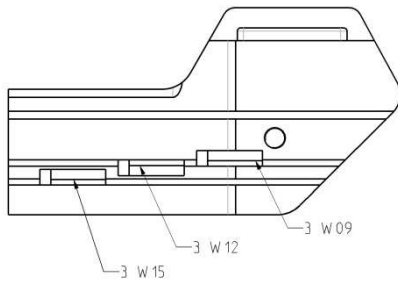
4 Makasiinin täyttäminen

- Tarkasta, että kiinnittimet ja naulain ovat yhteensopivia (luku 1).
- Tarkasta kiinnittimen moitteeton kunto.
- Paina lukitusnappia 1 ja työnnä makasiinisuojuus 2 taakse. Aseta aaltonaulat makasiiniin 3 punainen puoli ylöspäin. Työnnä makasiinisuojuus 2 sen jälkeen eteen.



5 Lehden säätäminen

- Pura .screw 1.
- Irrota pysäytin 2 ja lipkaan pohja 3.
- Aseta lipkaan pohja 3 paikalleen alla olevan kuvan mukaisesti.
- Asenna pysäytin 2 ja ruuvi 1 uudelleen.



6 EU-vaatimustenmukaisuusvakuutus

Valmistaja/maahantuojaja BeA GmbH, osoite ks. otsikkosivu, vakuuttaa ainoana vastuullisena, että tämä tuote vastaa kaikkia konedirektiivin 2006/42/EY vastaavia määräyksiä. Sovellettuja standardeja ovat: EN ISO 12100:2010 (Koneturvallisuus); ISO 11148-13:2017-11 (Kädessä pidettävät, ei-sähköiset koneet - iskulaitteet); EN 12549:1999+A1:2008 (Iskulaitteiden melunmittausmenetelmä); ISO 8662 (Iskulaitteiden värähtelyt).

Dr. Jörg Dalhöfer, Toimitusjohtaja

Joachim Bauer, Dokumentaatiovastaava

1 Tekniske data

W15-788C			
Udløsningsmåder:	Kontaktudløsning	Dybdeindstilling:	Nej
Højde/længde (mm):	281 / 316	Vægt (uden befæstigelsesmiddel)(kg):	2,64
Anbefalet driftstryk tryklufforsyning (bar):	6 - 8	Tryklufforbrug pr. Inddrivningsproces:	2 l ved 6 bar
Støjparametre (iht. EN12549:1999):	$L_{pA, 1s}$	$L_{WA, 1s}$	K pA og K WA
	90,9 dB(A)	93,1 dB(A)	2,5 dB(A)
Vibrationsparametre (iht. ISO 8662-11:1999):	a_{hd}		K_a
	2,9 m/s ²		0,87 m/s ²
Befæstigelsesmiddel			Bølgesøm
Sømlængde (mm):			9 - 15
Trådtykkelse (mm):			0,5
Rygbredde (mm):			24,6
Leverance	Trykluff-sømpistol, generel brugsanvisning, apparatsspecifikke oplysninger, Umbragonøgle		

2 Sikkerhedsanvisninger



Fare for meget alvorlige personskader fra sømpistol!

Enhver person, der betjener en trykluff-sømpistol, skal ud over følgende apparat-specifikke oplysninger også have læst og forstået den generelle brugsanvisning for trykluff-sømpistoler og følge denne!

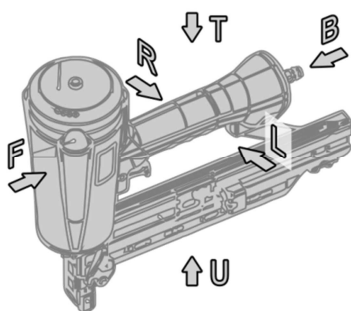
Opbevar altid begge dokumenter sammen og inden for rækkevidde.



Betjening af apparatet uden kendskab til den generelle brugsanvisning er forbudt!

Ved deraf følgende problemer bortfalder alle evt. krav over for producenten.

3 Sikker opbevaringsposition

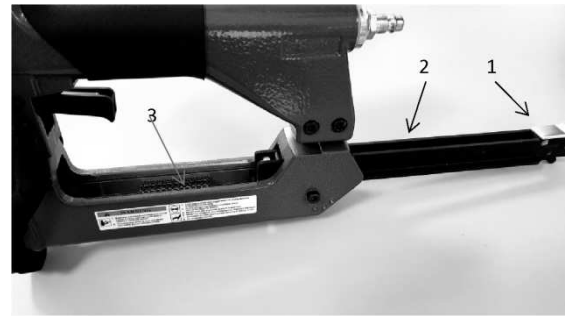


- Når apparatet ikke er i brug, skal du placere det på **venstre eller højre** side som vist i hosstående symbolbillede (se afsnit 1.3 i den generelle brugsanvisning).
- Apparatet må **ikke** lægges nogen af de andre sider.
- Ret aldrig inddriveren mod mennesker eller dyr, når du lægger den fra dig eller samler den op.

F	<i>foran</i>	B	<i>bag</i>
L	venstre	R	højre
T	<i>føroven</i>	U	<i>forneden</i>

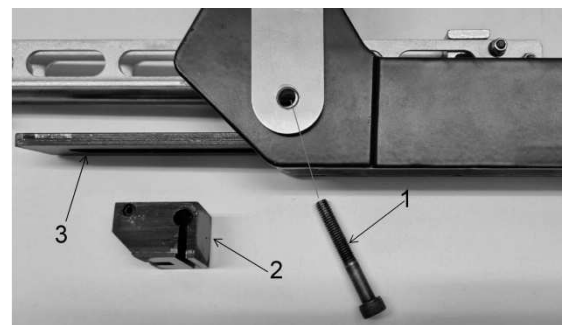
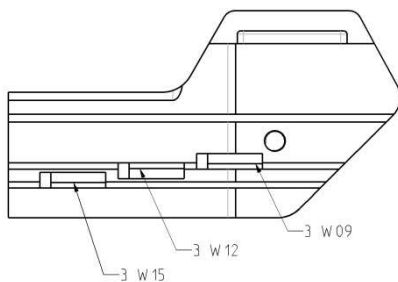
4 Fyldning af magasinet

- Kontrollér, at befæstigelsesmidlet og sømpistolen passer til hinanden (kap. 1).
- Kontrollér, at koblingen er i fejlfri stand.
- Tryk knappen 1 ind, og skub magasinet 2 bagud. Sæt bølgesøm med den røde side opad i magasinet 3. Skub så magasinet 2 fremad.



5 Justering af magasinet

- Afmontere .skruer 1.
- Fjern stop 2 og magasinbund 3.
- Indsæt magasinbund 3 i overensstemmelse med nedenstående billede.
- Saml stop 2 og skruer 1 igen.



6 EU-overensstemmelseserklæring

Producenten eller importøren, BeA GmbH, adresse: se forside, erklærer hermed, at dette produkt er i overensstemmelse med alle de relevante bestemmelser i maskindirektivet 2006/42/EF. Der er anvendt følgende standarder: EN ISO 12100: 2010 (maskinsikkerhed); ISO 11148-13: 2017-11 (håndholdte ikke-elektriske maskiner - inddrivningsudstyr); EN 12549: 1999 + A1: 2008 (støjmålemetoder for inddrivningsudstyr); ISO 8662 (vibrationer på inddrivningsudstyr).

Dr. Jörg Dalhöfer, Administrerende direktør

Joachim Bauer, dokumentationsansvarlig

1 Teknisk specifikation

W15-788C			
Avfyrningstyper	Kontaktavfyrning	Djupinställning:	Nej
Höjd/längd (mm):	281 / 316	Vikt (utan fästelement)(kg):	2,64
Tryckluftens rekommenderade arbetstryck (bar):	6 - 8	Tryckluftsförbrukning per skott:	2 l vid 6 bar
Bullerkaraktäristik (enligt EN12549:1999):	$L_{pA, 1s}$ 90,9 dB(A)	$L_{WA, 1s}$ 93,1 dB(A)	K pA och K WA 2,5 dB(A)
Vibrationskaraktäristik (enligt ISO 8662-11:1999):	a_{hd} 2,9 m/s ²		K_a 0,87 m/s ²
Fästelement			Spikbleck
Spiklängd (mm):			9 - 15
Trådtjocklek (mm):			0,5
Bredd baksida (mm):			24,6
Leveransomfång	Tryckluftsspikpistol, generell bruksanvisning, maskinspecifik information, Insexnyckel		

2 Säkerhetsanvisningar



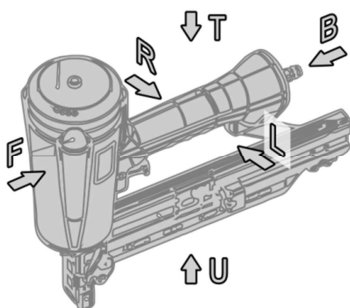
Risk för allvarliga personskador p.g.a. spikpistol!

Alla som använder tryckluftsspikpistolen måste ha läst och förstått både maskinspecifika och den generella bruksanvisningen samt följa anvisningarna i båda!
Båda dokumentet ska alltid förvaras nära till hands.



Det är förbjudet att använda maskinen utan att känna till innehållet i den generella bruksanvisningen!
Vid problem som i så fall uppstår befrias spikpistolstillverkaren från alla eventuella garanti- och skadeståndsanspråk.

3 Säker fränställningsposition

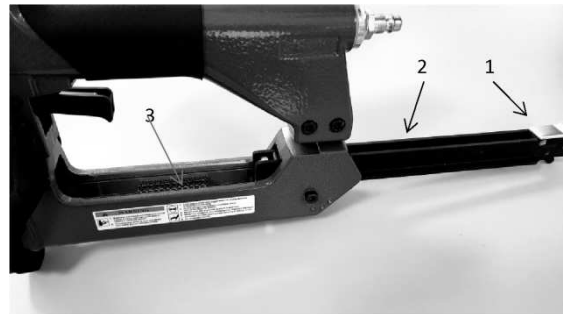


- Lägg maskinen på **vänster eller höger** sida, så som visas på exempelbilden (se kapitel 1.3 i den generella bruksanvisningen) när den inte används.
- Lägg **inte** ifrån dig maskinen så att den ligger på någon annan sida.
- Drivaren får inte riktas mot människor eller djur när maskinen plockas upp eller läggs ner.

F	fram	B	bak
L	vänster	R	höger
U	upptill	N	nertill

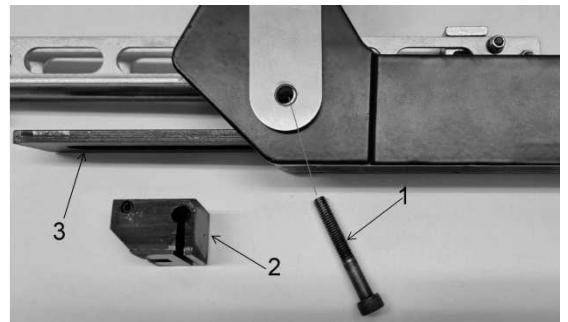
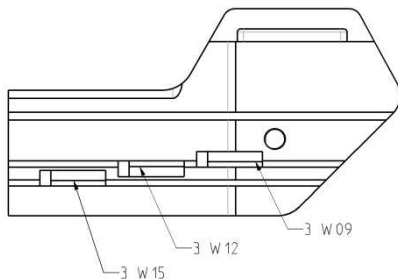
4 Fylla på magasinet

- Kontrollera att fästelementen passar till spikpistolen (kapitel 1).
- Kontrollera att fästelementen är i gott skick.
- Dra i magasinsspärren (1) och skjut magasinsskyddet (2) bakåt. Lägg i spickbleck med den röda sidan nedåt i magasinet (3). Skjut sedan fram magasinsskyddet (2).



5 Justering av magasinet

- Demontera skruv 1.
- Ta bort stopp 2 och magasinbotten 3.
- Sätt in magasinbotten 3 enligt bilden nedan.
- Montera stopp 2 och skruv 1 igen.



6 EU-försäkran om överensstämmelse

Tillverkaren el. importören, BeA GmbH, adress se täckbladet, försäkrar på eget ansvar att föreliggande produkt uppfyller alla tillämpliga bestämmelser i Maskindirektivet 2006/42/EG. Följande standarder har tillämpats: EN ISO 12100:2010 (Maskinsäkerhet); ISO 11148-13:2017-11 (handhållna icke-elektriskt drivna maskiner - spikningsverktyg); EN 12549:1999+A1:2008 (mätning av buller spikningsverktyg); ISO 8662 (vibrationer i spikningsverktyg).

Dr. Jörg Dalhöfer, Verkställande direktör


Joachim Bauer, dokumentationsansvarig


1 Dane techniczne

			W15-788C
Rodzaje wyzwalania:	Wyzwalanie kontaktowe	Regulacja głębokości:	Nr
Wysokość/ długość (mm):	281 / 316	Waga (bez elementów złącznych)(kg):	2,64
Min/max ciśnienie robocze (bar):	6 - 8	Zużycie sprężonego powietrza na jedno wbicie:	2 l przy 6 bar
Parametry hałasu (zgodnie z normą EN12549:1999):	$L_{pA, 1s}$ 90,9 dB(A)	$L_{WA, 1s}$ 93,1 dB(A)	K_{pA} i K_{WA} 2,5 dB(A)
Parametry drgań (zgodnie z ISO 8662-11:1999):	a_{nd} 2,9 m/s ²	K_a 0,87 m/s ²	
Elementy złączne	Gwóźdźce faliste		
Długość (mm):	9 - 15		
Średnica drutu (mm):	0,5		
Szerokość (mm):	24,6		
Opakowanie zawiera	Wbijarka pneumatyczna, ogólna instrukcja obsługi, informacje specyficzne dla danego urządzenia, Klucz imbusowy		

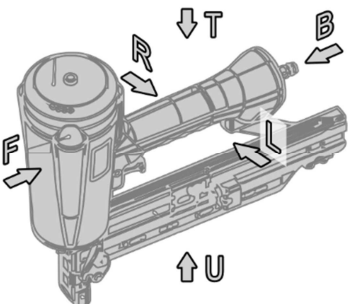
2 Wskazówki bezpieczeństwa

Niebezpieczeństwo bardzo poważnych obrażeń spowodowanych przez wbijarkę!

 Każda osoba obsługująca wbijarkę pneumatyczną musi przeczytać, zrozumieć i przestrzegać ogólnej instrukcji obsługi wbijarki pneumatycznej oraz informacji specyficznych dla danego urządzenia!
Zawsze należy przechowywać oba dokumenty pod ręką.

 Eksploatacja urządzenia bez znajomości ogólnej instrukcji obsługi jest zabroniona!
W przypadku wystąpienia problemów związanych z niezajomością ogólnej instrukcji obsługi, wszelkie możliwe roszczenia wobec producenta wygasają.

3 Bezpieczna pozycja składowania

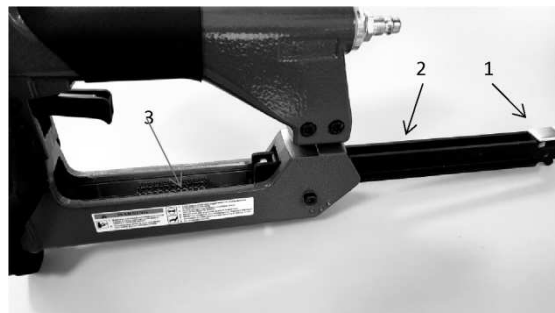


- Gdy urządzenie nie jest używane, należy umieścić je na lewej lub prawej stronie zgodnie z sąsiednim symbolem (patrz rozdział 1.3 ogólnej instrukcji obsługi).
- Nie należy umieszczać urządzenia na pozostałych stronach.
- Podczas odkładania i pobierania narzędzia nigdy nie należy kierować go w stronę innych osób lub zwierząt.

F	<i>przód</i>	B	<i>tył</i>
L	<i>lewa</i>	R	prawa
T	<i>górn</i>	U	<i>dół</i>

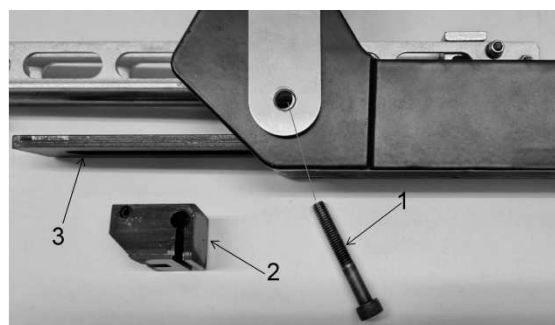
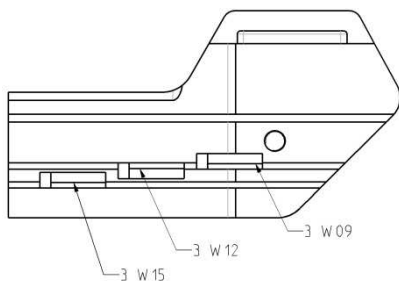
4 Ładowanie magazynka

- Sprawdzić, czy złącza i narzędzie pasują do siebie (rozdział 1).
- Sprawdzić, czy elementy złączne są w idealnym stanie.
- Wcisnąć przycisk zatrasku 1 i przesunąć do tyłu szynę magazynka 2. Gwoździe faliste włożyć do magazynka 3 stroną czerwoną skierowaną w górę. Następnie przesunąć szynę magazynka 2 do przodu celem zamknięcia.



5 Regulacja magazynka

- Zdemontować śrubę 1.
- Zdjąć ogranicznik 2 i denko magazynka 3.
- Włożyć denko magazynka 3 zgodnie z poniższym rysunkiem.
- Ponownie zamontować ogranicznik 2 i śrubę 1.



6 Deklaracja zgodności UE

Producent lub importer, BeA GmbH, adres patrz strona tytułowa, oświadcza na własną odpowiedzialność, że produkt ten jest zgodny ze wszystkimi istotnymi przepisami dyrektywy maszynowej 2006/42/WE. Zastosowane normy: EN ISO 12100:2010 (Bezpieczeństwo maszyn); ISO 11148-13:2017-11 (Narzędzia z napędem nieelektrycznym); EN 12549:1999+A1:2008 (Test hałasu, elektronarzędzia); ISO 8662 (Drgania przy elektronarzędziach).

Dr. Jörg Dalhöfer, Dyrektor zarządzający

Joachim Bauer, odpowiedzialny za dokumentację.

1 Műszaki adatok

W15-788C			
Kioldási módok:	érintkezési kioldás	Mélységbeállítás:	Hi
Magasság/ hossz (mm):	281 / 316	Súly (kötőelemek nélkül)(kg):	2,64
A sűrített levegős tápellátás ajánlott üzemi nyomása (bar):	6 - 8	Sűrített levegő felhasználása behajtási folyamatként:	2 - 6 bar
Jellemző zajértékek (az EN 12549:1999 szabvány szerint):	$L_{pA, 1s}$ 90,9 dB(A)	$L_{WA, 1s}$ 93,1 dB(A)	K pA és K WA 2,5 dB(A)
Jellemző rezgésértékek (az ISO 8662-11:1999 szabvány szerint):	a_{hd} 2,9 m/s ²		K_a 0,87 m/s ²
Kötőelem			0
Szög hossza (mm):			9 - 15
Huzalvastagság (mm):			0,5
Hát szélessége (mm):			24,6
A szállítmány tartalma	Sűrített levegős szögbelövő, általános üzemeltetési útmutató, a készülékre egyedileg jellemző információk,		

2 Biztonsági utasítások

A szögbelövő súlyos sérüléseket okozhat!

A sűrített levegős szögbelövőt kezelő minden egyes személynek el kell olvasnia, meg kell értenie és be kell tartania a készülékre egyedileg jellemző alábbi információk mellett a sűrített levegős szögbelövő általános üzemeltetési útmutatóját is!

Mindig tartsa együtt, kéznél a két dokumentumot.

A készüléket tilos kezelni az általános üzemeltetési útmutató ismerete nélkül!
Az ebből következő problémák a gyártóval szemben támasztható összes esetleges igény elvesztésével járnak.

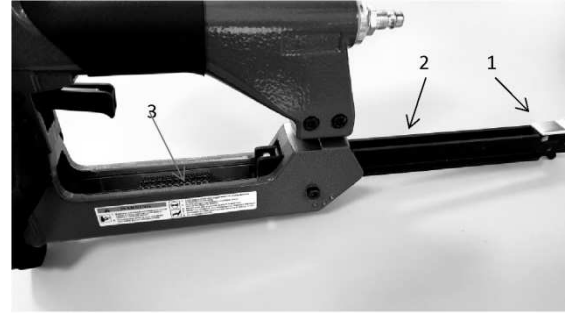
3 Biztonságos lerakási helyzet

- Ha nem használja a készüléket, tegye le a **bal vagy a jobb** oldalára, az oldalt látható vázlatos ábrának megfelelően (ld. az Általános üzemeltetési útmutató 1.3 fejezetét).
- A készüléket **ne** fektesse le semelyik másik oldalára.
- A behajtót akkor se irányítsa emberekre vagy állatokra, ha éppen leteszi vagy felveszi.

F	<i>elől</i>	B	<i>hátsó</i>
L	<i>bal</i>	R	<i>jobb</i>
T	<i>fent</i>	U	<i>lent</i>

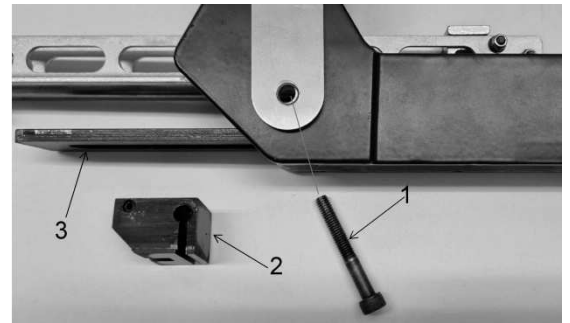
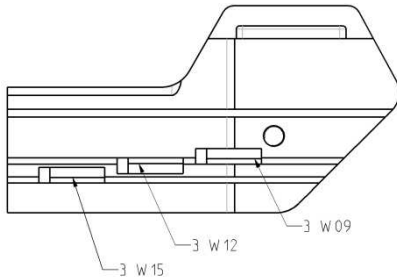
4 A tár betöltése

- Ellenőrizze, hogy illik-e egymáshoz a kötőelem és a szögbelövő (1 fejezet).
- Ellenőrizze, hogy a kötőelemek kifogástalan állapotban vannak-e.
- Nyomja meg az 1. bereteszelő gombot és tolja el hátrafelé a 2. tárburkolatot. A hullámlemez-szegeket a piros oldallal felfelé helyezze a 3. tárba. Ezután tolja újra előre a 2. tárburkolatot.



5 A tár beállítása

- Szedje szét a csavart 1.
- Távolítsa el a 2. ütközőt és a tár alját 3.
- Helyezze be a tár alját 3 az alábbi kép szerint.
- Szerelje össze ismét a 2. ütközőt és az 1. csavart.



6 EU megfelelési nyilatkozat

A gyártó, illetve az importőr, a BeA GmbH (címét lásd a címlapon) saját kizárólagos felelősségére kijelenti, hogy az itt ismertetett termék megfelel a gépekről szóló 2006/42/EK irányelv valamennyi vonatkozó rendelkezésének. Alkalmazott szabványok: EN ISO 12100:2010 (Gépek biztonsága); ISO 11148-13:2017-11 (Nem villamos hajtású motoros kéziszerszámok - Kötőelem-beütő szerszámok); EN 12549:1999+A1:2008 (Kötőelem-beütő gépek zajvizsgálati előírásai); ISO 8662 (Kötőelem-beütő gépek rezgései).

Dr. Jörg Dalhöfer, Ügyvezető igazgató

Joachim Bauer, A dokumentáció összeállításáért felelős személy

1 Technické údaje

		W15-788C	
Druhy aktivace:	kontaktní spouštění	Nastavení hloubky zaražení:	Ne
Výška / délka (mm):	281 / 316	Hmotnost (bez spojovacích součástí) (kg):	2,64
Doporučený provozní tlak stlačeného vzduchu (bar):	6 - 8	Spotřeba stlačeného vzduchu na jedno zaražení:	2 l při 6 bar
Charakteristiky hluku (dle EN12549:1999):		$L_{pA, 1s}$ 90,9 dB(A)	$L_{WA, 1s}$ 93,1 dB(A)
Charakteristiky vibrací (dle ISO 8662-11:1999):		a_{hd} 2,9 m/s ²	K_a 0,87 m/s ²
Spojovací součásti			vlnovce
Délka (mm):			9 - 15
Rozměr drátu (mm):			0,5
Šířka hřbetu (mm):			24,6
Rozsah dodávky	Pneumatický přístroj, Všeobecný návod k obsluze, Informace specifické pro přístroj, zástrčný klíč		

2 Bezpečnostní pokyny



Nebezpečí smrtelných zranění způsobených nastřelovacím přístrojem!

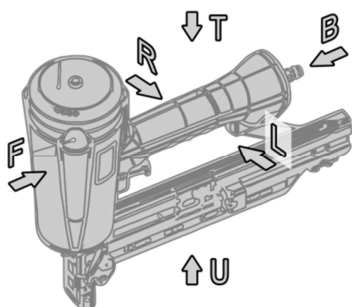
Každá osoba, která obsluhuje pneumatický nastřelovací přístroj, si musí kromě následujících informací specifických pro přístroj, přečíst také Všeobecný návod k obsluze pro pneumatické zarážecí nářadí, porozumět jim a řídit se jimi!

Mějte neustále oba dokumenty společně připraveny k použití.



Obsluha přístroje bez znalosti Všeobecného návodu k obsluze je zakázána!
Při následných problémech zanikají veškeré případné nároky vůči výrobci.

3 Určená klidová poloha

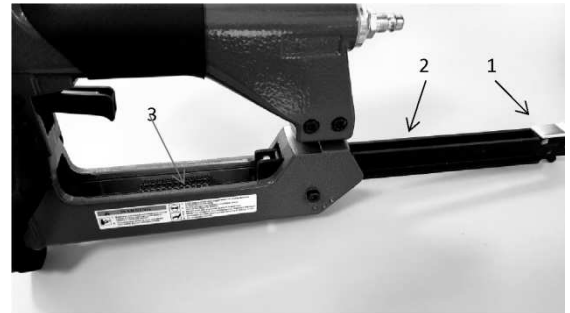


- Pokud přístroj nepoužíváte, odložte jej na **levou nebo pravou** stranu podle symbolů na obrázku vlevo (viz kap. 1.3 Všeobecného návodu k obsluze).
- **Nepokládejte** přístroj na jinou stranu.
- Nesměřujte nikdy, ani při odkládání a uchopení, ústím přístroje na lidi nebo zvířata.

F	<i>vpředu</i>	B	<i>vzadu</i>
L	<i>vlevo</i>	R	<i>vpravo</i>
T	<i>nahoře</i>	U	<i>dole</i>

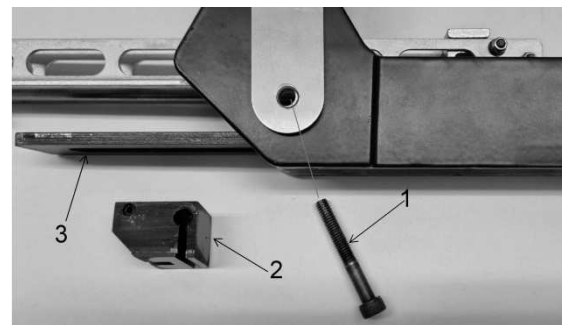
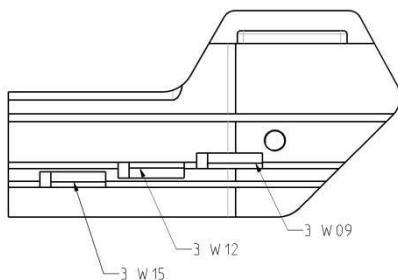
4 Plnění zásobníku

- Zkontrolujte, zda jsou spojovací součásti a přístroj vzájemně vhodné (kap. 1).
- Zkontrolujte bezvadný stav spojovacích součástí.
- Nejdříve nastavte zásobník pro používanou délku vlnovců. Stiskněte blokovací tlačítko Zamáčknutím západky 1 uvolněte lištu zásobníku a posuňte kryt zásobníku 2 a vysuňte ji dozadu. Vnitřní hřebíky vložte červenou stranou nahoru do zásobníku Vlnovce vložte do zásobníku 3 tak, aby jejich hroty byly na dně zásobníku a červeně označená strana nahoře. Následně posuňte kryt Po naplnění zásobníku zasuňte jeho lištu 2 dopředu, až ji zajistí západka 1.



5 Nastavení zásobníku

- Demontáž .screw 1.
- Odstraňte zarážku 2 a dno zásobníku 3.
- Vložte dno zásobníku 3 podle obrázku níže.
- Znovu namontujte doraz 2 a šroub 1.



6 EU - Prohlášení o shodě

Výrobce, resp. dovozce, firma BeA GmbH, adresa viz titulní strana, prohlašuje na vlastní odpovědnost, že tento výrobek odpovídá všem příslušným ustanovením Směrnice Evropského parlamentu o strojních zařízeních 2006/42/ES. Aplikovanými normami jsou: EN ISO 12100:2010 (Bezpečnost strojních zařízení – Všeobecné zásady pro konstrukci – Posouzení rizika a snižování rizika); EN ISO 11148-13:2017-11 (Neelektrické ruční nářadí – Bezpečnostní požadavky – Část 13: Zarážecí nářadí); EN 12549:1999+A1:2008 (Akustika - Zkušební předpis pro hluk zarážecího nářadí – Technická metoda); ISO 8662 (Vibration zarážecího nářadí).

Dr. Jörg Dalhöfer, Výkonný ředitel

Joachim Bauer, osoba zodpovědná za sestavení dokumentace

1 Τεχνικά δεδομένα

W15-788C			
Τύποι ενεργοποίησης:	Ενεργοποίηση με επαφή	Ρύθμιση βάθους:	Όχι
Ύψος/ Μήκος (mm):	281 / 316	Βάρος (χωρίς στοιχεία στερέωσης)(kg):	2,64
Συνιστώμενη πίεση λειτουργίας στο σύστημα τροφοδοσίας πετρεσμένου αέρα (bar):	6 - 8	Κατανάλωση πετρεσμένου αέρα ανά διαδικασία εισαγωγής:	2 λίτρα στα 6 bar
Χαρακτηριστικές τιμές θορύβου (κατά EN12549:1999):		$L_{pA, 1s}$ 90,9 dB(A)	$L_{WA, 1s}$ 93,1 dB(A) KpA και KWA 2,5 dB(A)
Χαρακτηριστικές τιμές κραδασμών (κατά ISO 8662-11:1999):		a_{hd} 2,9 m/s ²	K_a 0,87 m/s ²
Στοιχεία στερέωσης			Λαμάκι S
Μήκος καρφιών (mm):	9 - 15		
Πάχος σύρματος (mm):	0,5		
Πλάτος ράχης (mm):	24,6		
Αντικείμενο παράδοσης	Καρφωτικό πετρεσμένου αέρα, γενικές οδηγίες χρήσης, πληροφορίες για τη συγκεκριμένη συσκευή, Κλειδί Allen		

2 Υποδείξεις ασφαλείας

Κίνδυνος βαρύτατων σωματικών βλαβών από το καρφωτικό!

Κάθε άτομο που χειρίζεται καρφωτικό πετρεσμένου αέρα πρέπει, πέραν από τις ειδικές πληροφορίες που ακολουθούν για την συσκευή, να έχει διαβάσει και να τηρεί τις γενικές οδηγίες χρήσης για καρφωτικά πετρεσμένου αέρα!

Έχετε πάντα και τα δύο έγγραφα μαζί σε ετοιμότητα χρήσης.

Απαγορεύεται ο χειρισμός της συσκευής χωρίς γνώση των γενικών οδηγιών χρήσης!
Σε περίπτωση που προκύψουν προβλήματα χάνουν την ισχύ τους όλες οι ενδεχόμενες αξιώσεις κατά του κατασκευαστή.

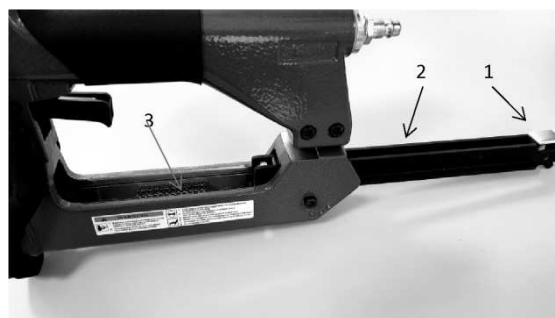
3 Ασφαλής θέση απόθεσης

- Όταν δεν χρησιμοποιείτε τη συσκευή μπορείτε να την αποθέσετε στην **αριστερή ή στη δεξιά** πλευρά όπως δείχνει η διπλανή σχηματική εικόνα (βλ. κεφ. 1.3 των γενικών οδηγιών χρήσης).
- Μην** αφήνετε τη συσκευή σε άλλη από τις πλευρές της.
- Ποτέ μην κατευθύνετε τη μύτη καρφώματος προς ανθρώπους ή ζώα, ούτε και όταν αφήνετε το εργαλείο ή το παίρνετε στα χέρια σας.

F	μπροστά	B	πίσω
L	αριστερά	R	δεξιά
T	πάνω	U	κάτω

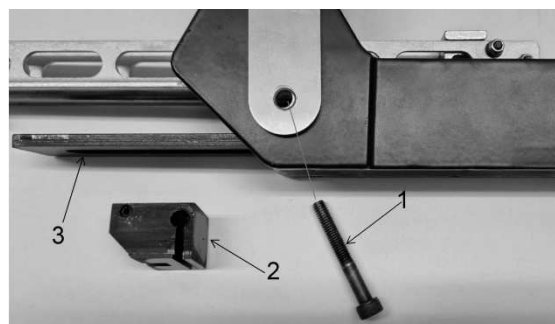
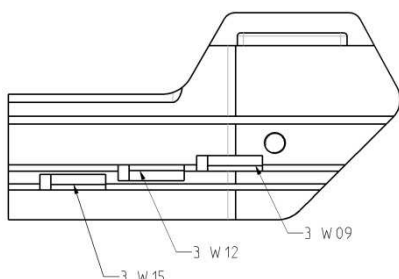
4 Γέμισμα του γεμιστήρα

- Ελέγξτε τη συμβατότητα των στοιχείων στερέωσης με το καρφωτικό (κεφ. 1).
- Ελέγξτε ότι τα στοιχεία στερέωσης βρίσκονται σε άψογη κατάσταση.
- Με το κουμπί ασφαλίσης 1 απασφαλίστε το συρτάρι γεμιστήρα 2 και σπρώξτε το προς τα πίσω. Εισάγετε στο γεμιστήρα 3 τα κυματοειδή καρφιά με την κόκκινη πλευρά προς τα πάνω. Κατόπιν σπρώξτε πάλι το συρτάρι γεμιστήρα 2 προς τα εμπρός.



5 Ρύθμιση του γεμιστήρα

- Αποσυναρμολόγηση βίδας 1.
- Αφαιρέστε το στοπ 2 και το κάτω μέρος του γεμιστήρα 3.
- Τοποθετήστε το κάτω μέρος του γεμιστήρα 3 σύμφωνα με την παρακάτω εικόνα.
- Συναρμολογήστε ξανά το στοπ 2 και τη βίδα 1.



6 Δήλωση συμμόρφωσης ΕΕ

Ο κατασκευαστής ή εισαγωγέας, η εταιρεία BeA GmbH, για διεύθυνση ανατρέξτε στο εξώφυλλο, δηλώνει με αποκλειστική του ευθύνη, ότι το παρόν προϊόν συμμορφώνεται με όλες τις σχετικές διατάξεις της Οδηγίας περί μηχανημάτων 2006/42/ΕΚ. Τα εφαρμοσμένα πρότυπα είναι: EN ISO 12100:2010 (Ασφάλεια μηχανών), ISO 11148-13:2017-11 (Μη ηλεκτρικά μηχανήματα χειρός - εργαλεία οδήγησης στερεωτικών), EN 12549:1999+A1:2008 (Κώδικας δοκιμής θορύβου εργαλείων οδήγησης στερεωτικών), ISO 8662 (Κραδασμοί σε σφύρες ήλωσης).

Dr. Jörg Dalhöfer, Διευθύνων Σύμβουλος

Joachim Bauer, Υπεύθυνος τεκμηρίωσης

1 Technické údaje

		W15-788C	
Druhy spúšťania:	Kontaktné spúšťanie	Nastavenie hĺbky:	nie
Výška/dĺžka (mm):	281 / 316	Hmotnosť (bez spojovacieho prostriedku)(kg):	2,64
Odporúčaný prevádzkový tlak zásobovania stlačeným vzduchom (bar):	6 - 8	Spotreba stlačeného vzduchu na jedno nastrelenie:	2 l pri 6 bar
Hlukové parametre (podľa EN12549:1999):		$L_{pA, 1s}$ 90,9 dB(A)	$L_{WA, 1s}$ 93,1 dB(A)
Parametre vibrácií (podľa ISO 8662-11:1999):		a_{nd} 2,9 m/s ²	K_a 0,87 m/s ²
Spojovací prostriedok			Vlnovec
Dĺžka (mm):			9 - 15
Hrúbka drôtu (mm):			0,5
Šírka chrbta (mm):			24,6
Rozsah dodávky	Pneumatická klincovačka, Všeobecný návod na obsluhu, Doplňujúce informácie špecifické pre prístroj, Inbusový kľúč		

2 Bezpečnostné upozornenia



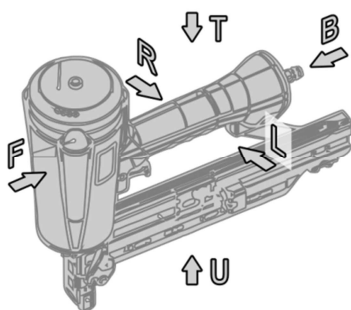
Nebezpečenstvo ťažkých zranení používaním klincovačky!

Každá osoba, ktorá obsluhuje pneumatickú klincovačku, si musí okrem nasledujúcich informácií špecifických pre daný prístroj prečítať aj všeobecný návod na obsluhu pre pneumatickú klincovačku a porozumieť jeho obsahu! Majte vždy pripravené obidva dokumenty.



Obsluha prístroja bez znalostí všeobecného návodu na obsluhu je zakázaná! Pri vzniknutých problémoch zanikajú všetky prípadné nároky voči výrobcovi.

3 Bezpečná pokojová poloha

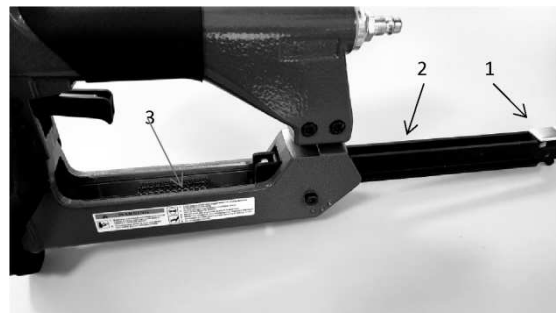


- Pri nečinnosti odložte prístroj na **ľavú alebo pravú** stranu podľa nižšie uvedeného symbolického obrázka (pozri kap. 1.3 všeobecného návodu na obsluhu).
- **Neodkladajte** prístroj na niektorú z iných strán.
- Nikdy nesmeruje nastreľovacie zariadenie na osoby alebo zvieratá ani pri odkladaní a uchopovaní.

F	<i>vpredú</i>	B	<i>vzadu</i>
L	<i>vľavo</i>	R	<i>vpravo</i>
T	<i>hore</i>	U	<i>dole</i>

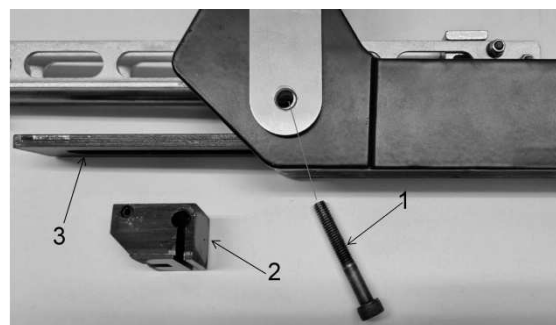
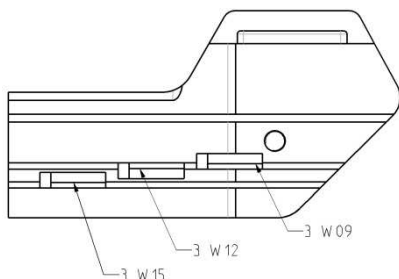
4 Naplnenie zásobníka

- Skontrolujte, aby spojovacie prostriedky a klinčovačka boli kompatibilné (napr. 1).
- Skontrolujte spojovacie prostriedky s ohľadom na bezchybný stav prístroja.
- Stlačte západku 1 a posuňte kryt zásobníka 2 smerom dozadu. Vlnovce vložte červenou stranou nahor do zásobníka 3. Následne posuňte kryt zásobníka 2 smerom dopredu.



5 Nastavenie zásobníka

- Demontáž .screw 1.
- Odstráňte zarážku 2 a dno zásobníka 3.
- Vložte dno zásobníka 3 podľa obrázka nižšie.
- Opäť namontujte doraz 2 a skrutku 1.



6 EÚ vyhlásenie o zhode

Výrobca, resp. dovozca, spoločnosť BeA GmbH, adresa pozri na titulnej strane, vyhlasuje na vlastnú zodpovednosť, že tento výrobok spĺňa všetky platné ustanovenia smernice 2006/42/ES o strojových zariadeniach. Aplikované normy sú: EN ISO 12100:2010 (Bezpečnosť strojov); ISO 11148-13:2017-11 (Neelektrické ručné náradie - nastreľovacie náradie); EN 12549:1999+A1:2008 (Skúšobný predpis na meranie hluku nastreľovacieho náradia); ISO 8662 (Vibrácie na nastreľovacom náradí).

Dr. Jörg Dalhöfer, Výkonný riaditeľ

Joachim Bauer, osoba zodpovedná za dokumentáciu

1 Date tehnice

		W15-788C	
Tipuri de declanșare:	Declanșare la contact	Reglarea adâncimii:	nu
Înălțime/lungime (mm):	281 / 316	Masa (fără capse/cuie)(kg):	2,64
Presiunea de lucru recomandată pentru alimentarea cu aer comprimat (bar):	6 - 8	Consumul de aer comprimat pe fiecare proces de fixare:	2 l la 6 bar
Valori caracteristice pentru zgomot (conform EN12549:1999):		$L_{pA, 1s}$ 90,9 dB(A)	$L_{WA, 1s}$ 93,1 dB(A) K pA și K WA 2,5 dB(A)
Valori caracteristice pentru vibrații (conform ISO 8662-11:1999):		a_{nd} 2,9 m/s ²	K_a 0,87 m/s ²
Mijloacele de îmbinare			0
Lungimea cuiului (mm):			9 - 15
Grosime sârmă (mm):			0,5
Lățime spate (mm):			24,6
Volumul de livrare	Capsator/pistol cu aer comprimat, manualul general de exploatare, informațiile specifice aparatului,		

2 Indicații de securitate

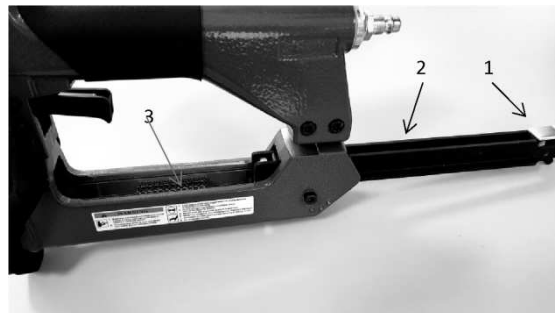
	Pericol de vătămări grave provocat de capsator/pistol!
	Fiecare persoană care operează cu o capsator/pistolul trebuie să fi citit și înțeles și trebuie să urmeze, pe lângă următoarele informații specifice aparatului, și manualul general de exploatare pentru mașina de bătut cuie cu aer comprimat!
	Țineți în permanență împreună ambele documente la îndemână.
	Este interzisă operarea cu aparatul fără cunoașterea manualului general de exploatare! Problemele rezultate sting toate eventualele pretenții față de producătorul mașinii de bătut cuie.

3 Poziție sigură de depunere

	<ul style="list-style-type: none"> Dacă nu folosiți aparatul, puneți-l pe partea stângă sau dreaptă conform imaginii simbolice alăturate (v. Cap. 1.3 din manualul general de exploatare). Nu puneți aparatul pe una din celelalte părți. Nu îndreptați niciodată aparatul spre oameni sau animale, nici în poziția de repaus sau preluare. 			
	F	<i>față</i>	B	<i>spate</i>
	L	<i>stânga</i>	R	<i>dreapta</i>
	T	<i>sus</i>	U	<i>jos</i>

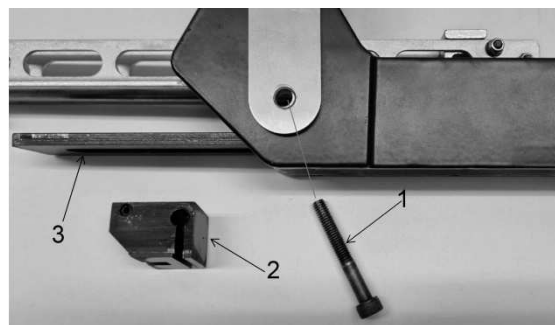
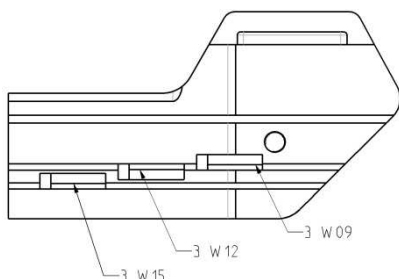
4 Încărcarea magaziei

- Verificați compatibilitatea unelii cu capsele/cuiele (capitolul 1). Verificați starea capselor/cuielelor.
- Nu este permis ca ciocul fie îndreptat spre nici o persoană. Nu este permis ca trăgaciul și siguranța de declanșare să poată fi acționate din greșeală.
- Acționați butonul de oprire 1 și împingeți apărătoarea magaziei 2 spre înapoi. Așezați cuiele ondulate cu partea roșie în sus în magazia 3. Apoi împingeți apărătoarea magaziei 2 spre înainte.



5 Reglarea magaziei

- Demontați șurubul 1.
- Îndepărtați opritorul 2 și fundul magaziei 3.
- Introduceți fundul magaziei 3 conform imaginii de mai jos.
- Montați din nou opritorul 2 și șurubul 1.



6 Declarație de conformitate UE

Producătorul, respectiv importatorul, BeA GmbH, adresa v. coperta interioară, declară pe proprie răspundere că produsul de față corespunde tuturor dispozițiilor în vigoare din Directiva privind echipamentele tehnice 2006/42/CE. Normele aplicate sunt: EN ISO 12100:2010 (Securitatea mașinilor); ISO 11148-13:2017-11 (Mașinile - aparatele de introducere prin percuție ne-electrice portabile); EN 12549:1999+A1:2008 (Procedee de măsurare a zgomotului la aparatele de introducere prin percuție); ISO 8662 (Vibrațiile la aparatele de introducere prin percuție).



Dr. Jörg Dalhöfer, Director general



Joachim Bauer, responsabil cu documentația

1 Технические характеристики

W15-788C			
Способы срабатывания:	Срабатывание при контакте	Настройка глубины забивания:	Нет
Высота/длина (мм):	281 / 316	Вес (без крепежных элементов)(kg):	2,64
Мин./макс. рабочее давление пневматической системы (bar):	6 - 8	Расход сжатого воздуха при каждой процедуре забивания:	2 л при 6 bar
Шумообразование (согласно EN12549:1999):	$L_{pA, 1s}$ 90,9 dB(A)	$L_{WA, 1s}$ 93,1 dB(A)	K pA и K WA 2,5 dB(A)
Значения вибрации (согласно ISO 8662-11:1999):	a_{hd} 2,9 m/s ²		K_a 0,87 m/s ²
Крепеж	W-образный крепеж		
Длина гвоздя (мм):	9 - 15		
Сечение проволоки (мм):	0,5		
Ширина спинки (мм):	24,6		
Комплект поставки	Пневматический пистолет, общее руководство по эксплуатации, информация о конкретном устройстве, Шестигранный ключ		

2 Правила техники безопасности

Угроза получения серьезных травм пневматическим пистолетом!



Все лица, работающие с пневматическим пистолетом, должны прочесть, понять и выполнять следующую инструкцию по данному устройству, а также общее руководство по эксплуатации пневматических пистолетов!

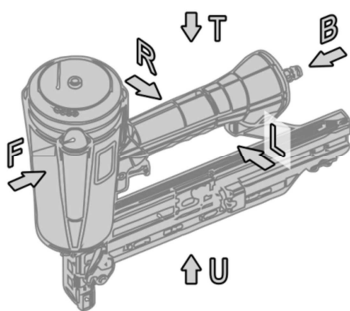
Оба документа всегда должны находиться под рукой.



Запрещается работать с устройством, не изучив общее руководство по эксплуатации!

При возникновении проблем без ознакомления с данной инструкцией все гарантийные обязательства изготовителя в отношении инструмента теряют силу.

3 Безопасное положение для хранения



- Положите неиспользуемое устройство на **левый или правый бок** согласно приведенному здесь схематическому изображению (см. главу 1.3 общего руководства по эксплуатации).
- **Не** кладите устройство на другие стороны.
- Не направляйте ствол на людей или животных даже в неработающем положении.

F *спереди*

B *сзади*

L *слева*

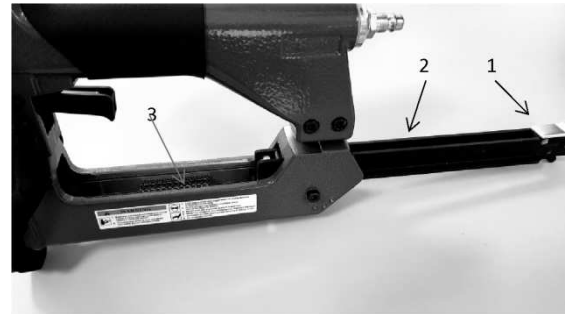
R *справа*

T *сверху*

U *снизу*

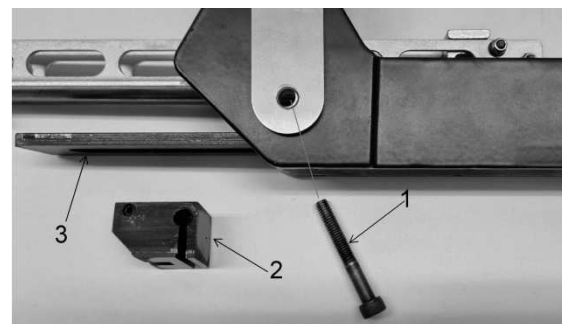
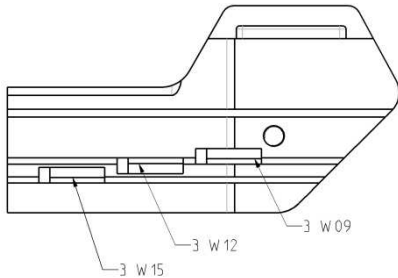
4 Загрузка магазина

- Проверьте целостность крепежных элементов.
- Проверьте связывающие элементы за безупречно состояние.
- Нажмите кнопку фиксатора 1 и сдвиньте крышку магазина 2 назад. Вложите W-образный крепеж красной стороной вверх в магазин 3. Затем снова сдвиньте крышку магазина 2 вперед.



5 Регулировка магазина

- Демонтируйте винт 1.
- Снимите упор 2 и дно магазина 3.
- Вставьте дно магазина 3 в соответствии с рисунком ниже.
- Снова соберите упор 2 и винт 1.



6 Декларация соответствия стандартам ЕС

Изготовитель или импортер, компания BeA GmbH, адрес см. титульный лист, заявляет под собственную ответственность, что данное изделие отвечает соответствующим требованиям Директивы по машинному оборудованию 2006/42/ЕС. Применяемые нормы: EN ISO 12100:2010 (Безопасность инструментов); ISO 11148-13:2017-11 (Инструменты ручные неэлектрические с механическим приводом. Инструменты для забивания крепежных изделий); EN 12549:1999+A1:2008 (Методы измерения шума инструмента для забивания крепежных изделий); ISO 8662 (Вибрация на инструментах для забивания крепежных изделий).



Dr. Jörg Dalhöfer, Управляющий директор




Joachim Bauer, ответственный за документацию

1 Güvenlik talimatları Teknik Veriler


		W15-788C	
Tetikleme türleri:	Temasla tetikleme	Derinlik ayarı:	№
Yükseklik/Uzunluk (mm):	281 / 316	Ağırlık (bağlantı aracı olmadan)(kg):	2,64
Basıncı hava beslemesi tavsiye edilen işletme basıncı (bar):	6 - 8	Sabitleme işlemine göre basıncı hava tüketimi:	2 l da 6 bar
Gürültü değerleri (EN12549:1999 uyarınca):		$L_{pA, 1s}$ 90,9 dB(A)	$L_{WA, 1s}$ 93,1 dB(A)
Titreşim değerleri (ISO 8662-11:1999):		a_{nd} 2,9 m/s ²	K_a 0,87 m/s ²
Bağlantı aracı			Dalga çivi
Uzunluk(mm):			9 - 15
Tel kalınlığı (mm):			0,5
Zımba genişliği (mm):			24,6
Teslimat kapsamı	Hava tazyikli çivi tabancası, genel kullanım kılavuzu, cihaza özgü bilgiler, Allen anahtarı		

2 Güvenlik talimatları



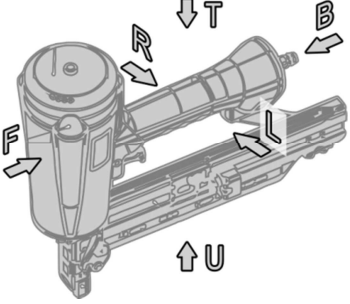
Çivi tabancaları nedeniyle ciddi yaralanma tehlikesi!

Hava tazyikli çivi tabancası kullanan herkes, aşağıdaki cihaza özgü bilgilerin yanı sıra hava tazyikli çivi tabancasının genel kullanım kılavuzunu da okumuş ve anlamış olmalıdır ve buna uymalıdır! Her iki dokümanı da her zaman ulaşılabilir bir yerde bir arada tutun.



Cihazın, genel kullanım kılavuzunu bilmeden kullanılması yasaktır! Ortaya çıkan sorunlarda üreticiye karşı olan tüm olası talepler ortadan kalkar.

3 Güvenli bırakma pozisyonu

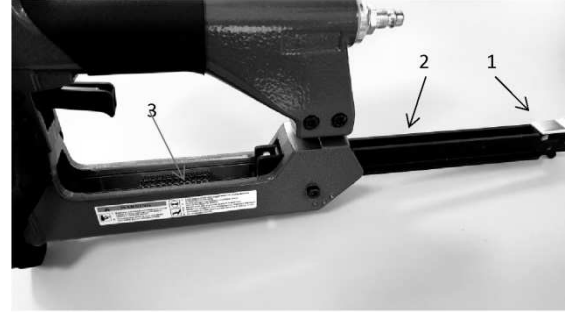


- Cihazı kullanmadığınızda, yandaki sembol resmine göre **sol veya sağ** tarafa koyun (bkz. genel kullanım kılavuzu Bölüm 1.3).
- Cihazı diğer taraflardan birine **koymayın**.
- Sabitleyici, koyarken de alırken de asla kişilere veya hayvanlara yöneltmeyin.

F	ön	B	arka
U	sol	R	sağ
T	üst	U	alt

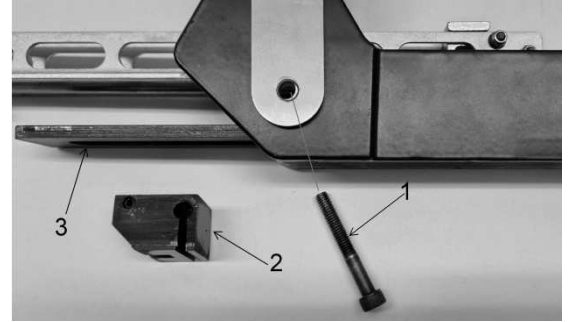
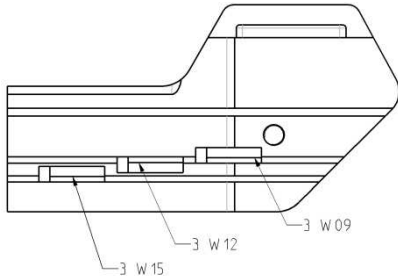
4 Haznenin doldurulması

- Bağlantı aracının ve çivi tabancasının birbirine uygun olup olmadığını kontrol edin (Bölüm 1).
- Bağlantı aracını kusursuz durum bakımından kontrol edin.
- Mandallı düğmeye (1) basıp magazin kapağını (2) arkaya doğru itin. Dalga çivileri kırmızı tarafıyla yukarı doğru magazine (3) yerleştirin. Ardından magazin kapağını (2) ileri doğru itin.



5 Derginin ayarlanması

- 1. vidayı sökün.
- Durdurma 2'yi ve magazin altını 3 çıkarın.
- Dergi altını 3 aşağıdaki resme göre yerleştirin.
- Durdurma 2'yi monte edin ve tekrar 1 vidalayın.



6 AB uygunluk beyanı

Üretici veya ithalatçı, Joh, Friedrich Behrens AG tek başına sorumlu olarak, bu ürünün 2006/42/AT sayılı Makine Yönetmeliği'nin ilgili tüm hükümlerine uygun olduğunu beyan eder. Uygulanan standartlar: EN ISO 12100:2010 (Makine güvenliği); ISO 11148-13:2017-11 (Elde taşınan elektrikli olmayan makineler - tokmaklar); EN 12549: 1999 + A1:2008 (Sabitleme cihazları için gürültü testi yöntemleri); ISO 8662 (Sabitleme cihazlarında titreşimler).

Jörg Dalhöfer

Dr. Jörg Dalhöfer, Genel müdür

J. Bauer

Joachim Bauer, Dokümantasyon sorumlusu

1 Dados técnicos

W15-788C			
Tipos de disparo:	Disparo por contacto	Regulagem da profundidade:	Não
Altura / Comprimento (mm):	281 / 316	Peso (sem fixadores)(kg):	2,64
Pressão de trabalho recomendada da alimentação de ar comprimido (bar):	6 - 8	Consumo de ar comprimido por operação de penetração:	2 l por 6 bar
Valores característicos de ruído (segundo EN12549:1999):	$L_{pA, 1s}$ 90,9 dB(A)	$L_{WA, 1s}$ 93,1 dB(A)	K_{pA} e K_{WA} 2,5 dB(A)
Valores característicos de vibração (segundo ISO 8662-11:1999):	a_{nd} 2,9 m/s ²	K_a 0,87 m/s ²	
Fixadores	Grampo corrugado		
Comprimento dos pregos (mm):	9 - 15		
Diâmetro da haste (mm):	0,5		
Largura da coroa (mm):	24,6		
Âmbito do fornecimento	Pregadora pneumática, Manual de Operação Geral, Informações Específicas do Aparelho, Chave Allen		

2 Indicações de segurança



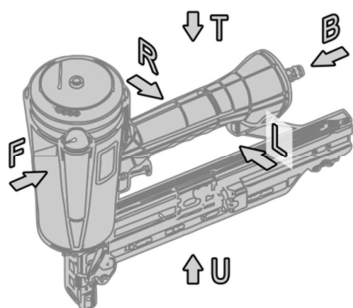
Perigo de ferimentos muito graves causados pela pregadora!

Todas as pessoas que operarem uma pregadora pneumática devem ter lido, compreendido e de cumprir as seguintes informações específicas do aparelho, bem como o Manual de Operação Geral!
Mantenha sempre estes dois documentos juntos e à mão.



É proibido operar o aparelho sem ter tomado conhecimento do Manual de Operação Geral!
Caso tal aconteça e se ocorrerem problemas, deixarão de ser válidas quaisquer reivindicações de responsabilidade perante o fabricante.

3 Posição de apoio segura

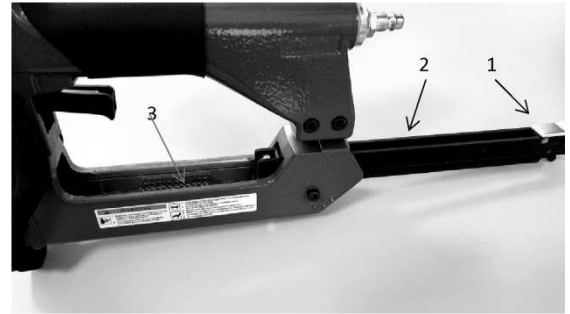


- Quando o aparelho não estiver em uso, apoie-o sobre o lado **esquerdo ou direito** de acordo com a figura ao lado (ver cap. 1.3 do manual geral de operação).
- **Não** pouse o aparelho sobre o outro lado.
- Ao pousar e levantar o aparelho, também nunca apontar a ponta de penetração na direção de pessoas ou animais.

F	<i>frente</i>	B	<i>trás</i>
L	<i>esquerda</i>	R	<i>direita</i>
T	<i>cima</i>	U	<i>baixo</i>

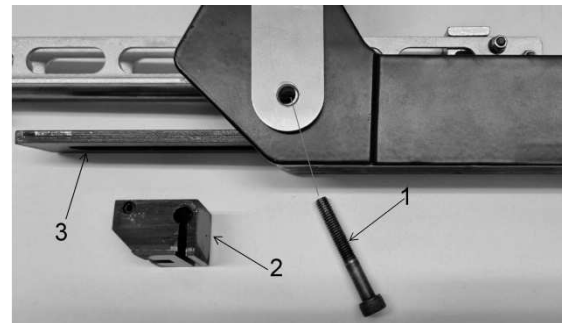
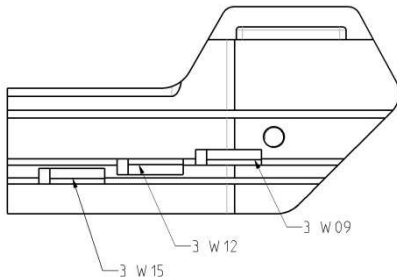
4 Enchimento do carregador

- Certifique-se de que os fixadores e a pregadora são compatíveis (cap. 1).
- Verificar se os fixadores se encontram em bom estado.
- Acionar o botão de retenção 1 e fazer deslizar a tampa do carregador 2 para trás. Colocar os pregos corrugados com o lado vermelho para cima no carregador 3. Em seguida, fazer deslizar a tampa do carregador 2 para a frente.



5 Ajustar a revista

- Desmontar parafuso 1.
- Remover o batente 2 e o fundo do armazém 3.
- Inserir o fundo do carregador 3 de acordo com a figura abaixo.
- Montar o batente 2 e aparafusar novamente o 1.



6 Declaração de Conformidade UE

O fabricante ou importador, a BeA GmbH, morada ver folha de título, declara sob sua inteira responsabilidade que o produto indicado em seguida cumpre todas as disposições aplicáveis da Diretiva de Máquinas 2006/42/CE. As normas aplicáveis são as seguintes: EN ISO 12100:2010 (Segurança de máquinas); ISO 11148-13:2017-11 (Ferramentas portáteis com motor não elétrico - Ferramentas de aparafusamento de parafusos); EN 12549:1999+A1:2008 (Código de ensaio de ruído para ferramentas orientadoras de elementos de fixação); ISO 8662 (Vibrações em ferramentas orientadoras de elementos de fixação).

Dr. Jörg Dalhöfer, Director executivo

Joachim Bauer, Responsável pela Documentação

1 Технически данни

		W15-788C	
Видове задействие:	контактно задействие	Настройка на дълбочината:	Не
Височина/дължина (mm):	281 / 316	Тегло (без свързващи елементи)(kg):	2,64
Препоръчително работно налягане при захранване със съгъстен въздух (bar):	6 - 8	Консумация на съгъстен въздух при забиване:	2 л при 6 bar
Акустични характеристики (съгласно EN12549:1999):		$L_{pA, 1s}$ 90,9 dB(A)	$L_{WA, 1s}$ 93,1 dB(A) K pA и K WA 2,5 dB(A)
Стойности на вибрациите (съгласно ISO 8662-11:1999):		a_{nd} 2,9 m/s ²	K_a 0,87 m/s ²
Свързващи елементи			W-пластини
Дължина на пирона (mm):			9 - 15
Размер на телът (mm):			0,5
Ширина на гърба (mm):			24,6
Обхват на доставката	Пневматичен пистолет за пирони, общо ръководство за експлоатация, специфична за уреда информация, Шестостепенен ключ		

2 Указания за безопасност

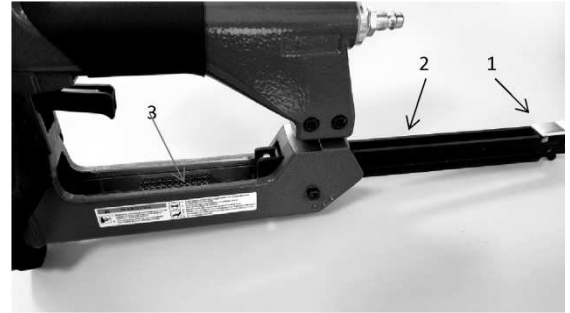
	<p>Опасност от най-сериозни наранявания от пистолета за пирони!</p> <p>Всеки, който работи с пневматичния пистолет за пирони, освен посочената по-долу информация, специфична за уреда, трябва да прочете, разбере и спазва общото ръководство за експлоатация на пневматичния пистолет за пирони!</p> <p>Винаги дръжте и двата документа на леснодостъпно място.</p> <p>Работата с уреда без познаване на общото ръководство за експлоатация е забранена! При възникване на проблеми всички евентуални претенции към производителя отпадат.</p>

3 Безопасна позиция на съхранение

	<ul style="list-style-type: none"> Когато не го използвате, оставяйте уреда на лявата или дясната страна съгласно съседната фигура със символи (вж. гл. 1.3 на общото ръководство за експлоатация). Не оставяйте уреда на друга страна. При оставяне или вземане никога не насочвайте дулото на пистолета към хора или животни. 		
F	<i>напред</i>	B	<i>назад</i>
L	<i>наляво</i>	R	<i>надясно</i>
T	<i>нагоре</i>	U	<i>надолу</i>

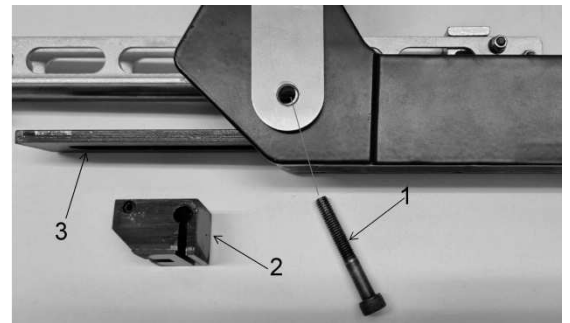
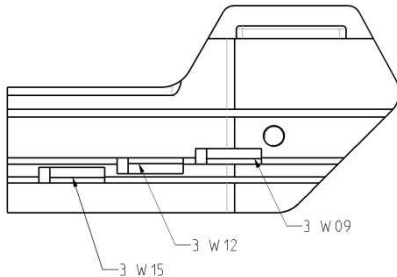
4 Зареждане на магазина

- Проверете дали свързващите елементи и пистолета за пирони са съвместими (гл. 1).
- Проверете свързващите елементи за безупречно състояние.
- Натиснете бутона за спиране 1 и преместете капака на магазина 2 назад. Поставете вълнообразните пластини с червената страна нагоре в магазина 3. След това преместете капака на магазина 2 напред.



5 Регулиране на магазина

- Демонтиране на винта 1.
- Свалете ограничителя 2 и дъното на магазина 3.
- Поставете дъното на магазина 3 съгласно снимката по-долу.
- Сглобете отново ограничител 2 и винт 1.



6 Декларация за съответствие на ЕС

Производителят, респ. вносителят, VeA GmbH, за адреса вж. заглавната страница, декларира на своя собствена отговорност, че този продукт отговаря на всички съответни разпоредби на директива 2006/42/ЕО относно машините. Приложими стандарти са: EN ISO 12100:2010 (Безопасност на машините); ISO 11148-13:2017-11 (Ръчно държани неелектрически машини - инструменти за свързване); EN 12549:1999+A1:2008 (Методи за определяне на шума на инструменти за свързване); ISO 8662 (Вибрации на инструментите за свързване).



Dr. Jörg Dalhöfer, Управляващ директор



Joachim Bauer, служител, отговорен за изготвяне на техническата документация

1 Tehnički podaci

W15-788C			
Načini aktiviranja:	Kontaktna aktivacija	Podešavanje dubine:	ne
Visina/dužina (mm):	281 / 316	Težina (bez spojnog sredstva)(kg):	2,64
Preporučeni radni pritisak pneumatskog napajanja (bar):	6 - 8	Potrošnja komprimovanog vazduha po jednom zabijanju:	2 l na 6 bar
Karakteristične vrednosti buke (prema EN12549:1999):	$L_{pA, 1s}$ 90,9 dB(A)	$L_{WA, 1s}$ 93,1 dB(A)	K_{pA} i K_{WA} 2,5 dB(A)
Karakteristične vrednosti vibracije (ISO 8662-11:1999):	a_{nd} 2,9 m/s ²		K_a 0,87 m/s ²
Spojno sredstvo			Talasasta municija
Dužina eksere (mm):			9 - 15
Debljina žice (mm):			0,5
Širina leđa (mm):			24,6
Obim isporuke	Pneumatska heftalica, opšte uputstvo za upotrebu, informacije specifične za uređaj, Imbus alat		

2 Bezbednosne napomene

Opasnost od najtežih povreda putem pištolja za eksere!

Svaka osoba, koja rukuje pneumatskom heftalicom, pored sledećih informacija specifičnih za uređaj mora da je pročitala i razumela opšte uputstvo za upotrebu pneumatske heftalice i mora da ga sledi! Uvek čuvajte oba dokumenta zajedno spremna za upotrebu.

Rukovanje uređajem bez poznavanja opšteg uputstva za upotrebu je zabranjeno! U slučaju problema koji nastanu usled tako nečeg prestaju da važe sva eventualna prava u odnosu na proizvođača.

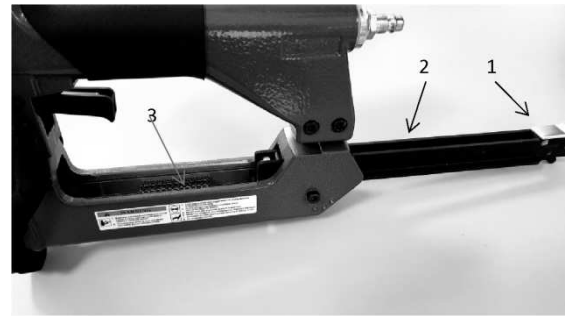
3 Bezbedan položaj odlaganja

- U slučaju nekorišćenja odložite uređaj na **levoj ili desnoj** strani u skladu sa slikom simbola pored (v. pog. 1.3 opšteg uputstva za upotrebu).
- **Ne** odlagati uređaj na jednoj od ostalih strana.
- Ni prilikom odlaganja ili podizanja nikada nemojte da usmeravate zabijač na ljude ili životinje.

F	<i>spreda</i>	B	<i>pozadi</i>
L	<i>levo</i>	R	<i>desno</i>
T	<i>gore</i>	U	<i>dole</i>

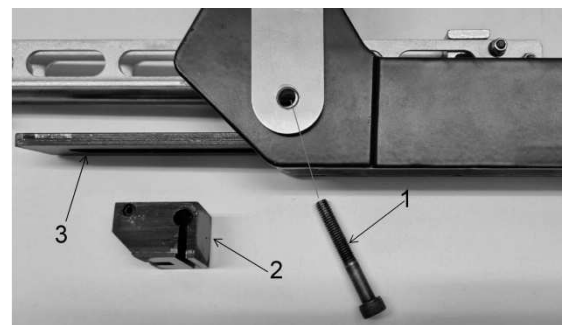
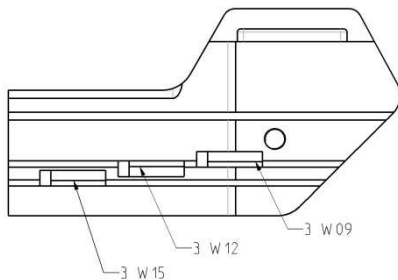
4 Punjenje magacina

- Proveriti, da li spojna sredstva i heftalica odgovaraju jedno drugom (pog. 1).
- Proveriti spojna sredstva na besprekorno stanje.
- Pritisnuti dugme za naleganje 1 i gurnuti poklopac magacina 2 unazad. Talasaste eksere sa crvenom stranom okrenutom na gore staviti u magazin 3. Zatim gurnuti poklopac magacina 2 napred.



5 Prilagođavanje časopisa

- Rastavite. Zavrtanj 1.
- Uklonite graničnik 2 i dno magazina 3.
- Umetnite dno magazina 3 prema donjoj slici.
- Sastavite korak 2 i ponovo zavrnite 1.



6 EU izjava o usklađenosti

Proizvođač odn. uvoznik, BeA GmbH, adresu v. na naslovnoj strani, izjavljuje pod punom odgovornošću, da je predmetni proizvod u skladu sa svim važećim odredbama direktive o mašinama 2006/42/EZ. Primenjeni standardi su: EN ISO 12100:2010 (bezbednost v. mašine); ISO 11148-13:2017-11 (ručne neel. mašine - Zabijači); EN 12549:1999+A1:2008 (postupak merenja buke zabijača); ISO 8662 (vibracije na zabijačima).

Dr. Jörg Dalhöfer, Direktor menadžmenta

Joachim Bauer, odgovoran za dokumentaciju

1 Tekniske data

			W15-788C
Utløsertyper:	Kontaktutløsning	Dybdeinnstilling:	nei
Høyde / lengde (mm):	281 / 316	Vekt (uten festemiddel)(kg):	2,64
Anbefalt driftstrykk trykklufforsyning (bar):	6 - 8	Trykklufforbruk per skudd:	2 l ved 6 bar
Støyverdier (iht. EN12549:1999):	$L_{pA, 1s}$ 90,9 dB(A)	$L_{WA, 1s}$ 93,1 dB(A)	K pA og K WA 2,5 dB(A)
Vibrasjonsverdier (iht. ISO 8662-11:1999):	a_{hd} 2,9 m/s ²		K_a 0,87 m/s ²
Festemiddel			Bølgestift
Spikerlengde (mm):			9 - 15
Trådtykkelse (mm):			0,5
Ryggbredde (mm):			24,6
Leveringomfang	Trykkluff-spikerpistol, generell bruksanvisning, apparat-spesifikke informasjon, Umbrakonøkkel		

2 Sikkerhetsanvisninger

Fare for alvorlige personskader grunnet spikerpistoler!
 Hver person som bruker en trykkluff-spikerpistol må i tillegg til følgende apparat-spesifikke informasjon også ha lest og forstått den generelle bruksanvisningen for trykkluff-spikerpistoler og følge dem!
 Begge dokumentene skal til enhver tid være tilgjengelige.

En betjening av apparatet uten kunnskap til den generelle bruksanvisningen er forbudt!
 Fravikes dette bortfaller alle eventuelle krav overfor produsenten.

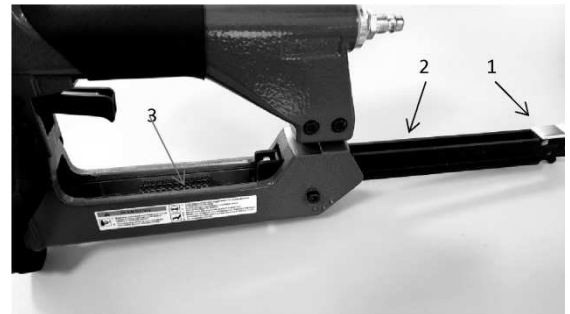
3 Sikker lagringsposisjon

- Hvis du ikke bruker verktøyet må du legge det på **venstre eller høyre** side tilsvarende symbolbildet ved siden av (se kap. 1.3 til den generelle bruksanvisningen).
- Apparatet må **ikke** legges ned på en av de andre sidene.
- Aldri rett verktøyet ved nedlegging og henting mot personer eller dyr..

F	<i>foran</i>	B	<i>bak</i>
L	venstre	R	høyre
T	<i>oppe</i>	U	<i>nede</i>

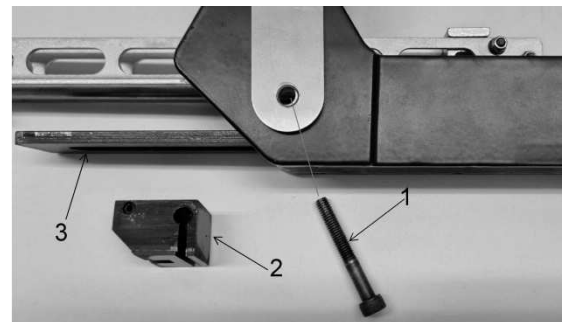
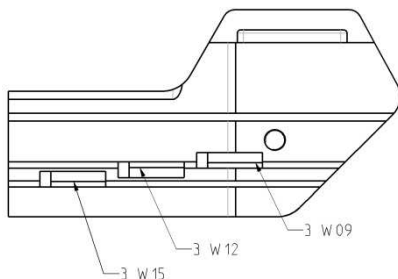
4 Påfylling av magasinet

- Kontroller at forbruk og spikerpistol passer til hverandre (kap. 1).
- Kontroller at forbruket er i feilfri tilstand.
- Trykk låseknappen 1 og skyv magasindekselet 2 bakover. Legg bølgespiker med den røde siden opp inn i magasinet 3. Skyv deretter magasindekselet 2 forover.



5 Justere magasinet

- Demonter. Skru 1.
- Fjern stopp 2 og magasinbunn 3.
- Sett inn magasin nederst 3 i henhold til bildet nedenfor.
- Monter stopp 2 og skru 1 igjen.



6 EU-samsvarserklæring

Produsenten eller importøren, BeA GmbH, adresse se forside, erklærer på eget ansvar at det foreliggende produktet tilsvare alle gjeldende bestemmelser til maskindirektiv 2006/42/EF. Anvendte standarder er: EN ISO 12100:2010 (sikkerhet av maskiner); ISO 11148-13:2017-11 (håndholdte ikke-el. maskiner - inndrivingsapparater); EN 12549:1999+A1:2008 (støymålingsprosedyre inndrivingsapparater); ISO 8662 (vibrasjoner på inndrivingsapparater).

Dr. Jörg Dalhöfer, Administrerende direktør

Joachim Bauer, Dokumentasjonsansvarlig