

**Druckluftnagler Typ T25-155C-RAPID-CLIP**

[1] Abmessungen: L = 295 H = 248 B = 70 mm;

[2] Gewicht: 2,7 kg.

[3] Zulässiger Luftdruck: 8 bar,

[4] empfohlener Betriebsdruck: 6 - 8 bar.

[5] Luftverbrauch pro Eintreibvorgang bei 6 bar: 1,5 l freie Luft.

[6] Eintreibgegenstand: T-Nagel mit einem Durchmesser von 2,2 in den Längen 25 mm.

[7] A-bewerteter Einzelereignis-Schalleistungspegel  $L_{Wa, 1s} = 87 \text{ dB}$ [8] A-bewerteter Einzelereignis-Emission Schalldruckpegel am Arbeitsplatz  $L_{pA, 1s} = 79 \text{ dB}$ [9]\*Vibrationskennwert  $4 \text{ m/s}^2$ 

[10] Magazinart: Oberlader

[11] Ladekapazität: min 66 Nägel

[12] Luftanschluß: 9 bis 10 mm Nennweite

Diese Ersatzteilliste/Servicehinweise bildet mit dem beiliegenden Benutzer-Handbuch die Betriebsanleitung. Bitte vor Inbetriebnahme aufmerksam lesen und Sicherheitshinweise unbedingt beachten.

**Achtung:** Gerät von der Druckluftzufuhr abkoppeln, Magazin entleeren. Die Befestigung der Kappe muß mit einem Drehschrauber erfolgen, bei dem das Drehmoment auf 7 Nm eingestellt ist.

**Austausch des Treibers und des Kolbens**

Die vier Zylinderschrauben 13301121 herausdrehen und die Kappe komplett abheben sowie die Ventilstange 14401597 komplett herausziehen (Bild 1). Mit dem Ersatztreiber, der von unten in den Treiberkanal eingeführt wird, die Kolben-Treiber-Einheit nach oben aus dem Naglergehäuse herausdrücken (Bild 2). Mit einem Dorn sorgfältig den Stift 14401573 und die Spannhülse 13300260 herausdrücken. Den Kolben dafür in die Montagevorrichtung 14401088 einlegen (Bild 3). Defekte Teile austauschen. Vor dem Wiedereinsetzen Kolben-O-Ring einfetten mit O-Ring-Fett 13301706

**Auswechseln des Puffers und des Zylinders**

Kappe, Ventilstange und Kolben-Treiber-Einheit, wie oben beschrieben, demontieren. Dann den Nagler umdrehen und kräftig auf eine plane Holzplatte schlagen (Bild 4). Durch die Erschütterung lösen sich Zylinder und Puffer und lassen sich leicht dem Gehäuse entnehmen. Defekte Teile ersetzen und leicht gefettet (O-Ring-Fett 13301706) wieder einsetzen.

**Austausch von Zugfeder und Schubkasten**

Die beiden Schrauben 13301140 und 13301111 lösen und den Klammerträger komplett mit Schubkasten und Feder nach hinten aus dem Gerät herausziehen. Vom freiliegenden Klammerträger können Feder und Schubkasten mühelos hinuntergeschoben und ersetzt werden (Bild 5).

**Auswechseln der Ventil-O-Ringe**

Die komplette Kappe, wie oben beschrieben, demontieren. Die defekten O-Ringe ersetzen und leicht gefettet (O-Ring-Fett 13301706) wieder einsetzen.

English

**Pneumatic Stapler Type T25-155C-RAPID-CLIP**

This Spare parts list/service instructions and the enclosed Operator's Manual constitute the Operating Instructions. Before using read both and strictly observe safety instructions.

In the German section of the spare parts list the technical data are listed under codes [ ] (also see User Manual).

**Attention!** Always disconnect the tool from its air supply and empty magazine before attempting any repair. Always fix the cap with a torque wrench adjusted to 7 Nm.

**Removing piston and driver blade**

Take out 4 bolts 13301121 and remove the complete cap and valve shaft 14401597 (fig. 1). The piston with driver blade can now be removed by using a spare driver blade and pushing them from below (fig. 2). Use a pin punch and mounting block 14401088 for removing the pin 14401573 and split pin 13300260 (fig. 3). Any damaged parts must be replaced. Before refitting, the piston O-ring should be greased with special grease 13301706

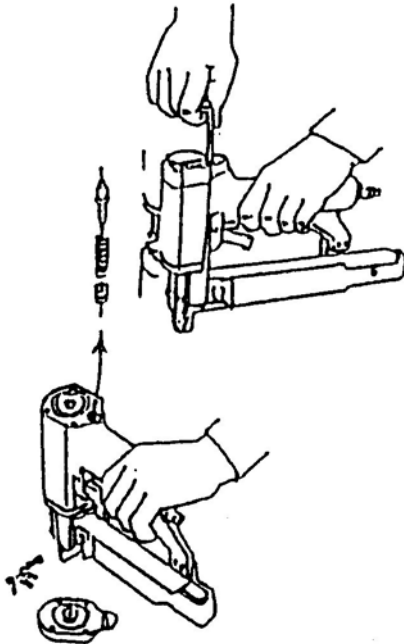
**Changing bumper and cylinder**

Remove cap, valve shaft and piston with driver blade as described above. Then turn machine over and gently tap it on a flat wooden surface (figure 4). By the impact, cylinder and bumper will come out and can easily be removed from the housing. Replace any damaged parts and grease with special grease 13301706 before refitting.

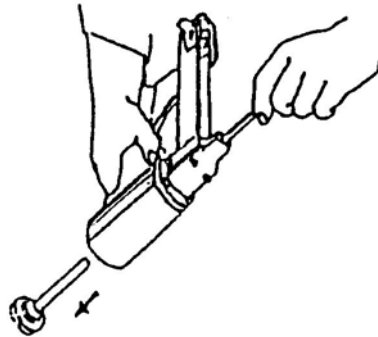
**Replacement of feeder bar and spring**

Remove the 2 screws 13301140 and 13301111 and slide the staple carrier backwards out of the nailer. Spring and feeder bar can easily be removed and replaced, if necessary (figure 5).

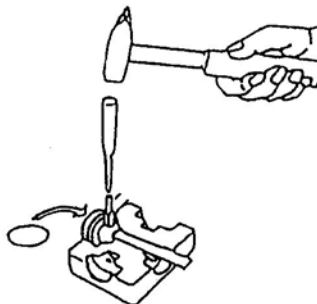
1



2



3

**Changing of O-rings on valve system**

Remove the cap as described above. Take main valve out of the cap and replace worn O-rings. Grease O-rings with special grease 13301706.

français

**Agrafeuse pneumatique type T25-155C-RAPID-CLIP**

Cette Nomenclature des pièces détachées et instructions de montage et le Manuel de l'utilisateur font partie du Mode d'Emploi. Avant utilisation veuillez les lire attentivement.

La partie en langue allemande contient les caractéristiques techniques avec des références [ ] (voir manuel d'instruction).

**Remplacement de pièces défectueuses:**

**Attention:** avant toute manipulation, débrancher l'alimentation d'air comprimé et décharger le magasin de pointes. La fixation du capuchon doit être effectuée obligatoirement à l'aide d'une clé dynamométrique, réglée à 7 Nm.

**Remplacement du marteau et du piston**

Retirer les quatre vis cylindriques 13301121 et le capuchon, sortir entièrement la tige de soupape (fig. 1). Avec le marteau de recharge, faire sortir le piston et le marteau du cloueur (image 2). A l'aide d'un chasse-goupille faire sortir soigneusement l'axe 14401573 et la douille fendue 13300260 après avoir placé le piston dans le bloc chasse-goupille 14401088 (fig. 3). Remplacer les pièces défectueuses, puis bien graisser le joint torique du piston avec la graisse 13301706 avant de le replacer dans l'appareil.

**Remplacement de l'amortisseur et du cylindre**

Retirer entièrement comme indiqué plus haut le capuchon, la tige de soupape ainsi que le piston et le marteau. Faire pivoter le cloueur et frapper bien à plat sur une planche en bois (fig. 4). Suite à ce choc, le cylindre et l'amortisseur se retireront facilement du corps de l'appareil. Une fois les pièces défectueuses remplacées, les graisser (graisse pour joints toriques 13301706) et les monter sur l'appareil.

**Remplacement du chariot et ressort**

Desserer les deux vis 13301140, 13301140 Retirer l'ensemble: support d'agrafes, chariot d'avancement et ressort enroulé par l'arrière de l'appareil. Ainsi, on peut dégager et remplacer aisément ces deux derniers (fig. 5).

**Remplacement des joints de soupape**

Retirer entièrement, comme indiqué plus haut, le capuchon complet. Remplacer les joints toriques défectueux en les graissant légèrement avec la graisse 13301706.

español

**Grapadora neumática tipo T25-155C-RAPID-CLIP**

Esta Lista de piezas e instrucciones de mantenimiento son partes - junto con las Instrucciones para el operario - de las normas de trabajo. Antes del utilizo deben leerse detenidamente dichas instrucciones y atender las instrucciones de seguridad.

En la parte alemana de la lista de repuestos figuran datos técnicos bajo cifras características [ ]. (Véase también el manual de usuario.)

**Cambio de piezas**

**Importante:** Desconectar la máquina de la alimentación de aire comprimido. Vaciar el cargador de grapas. Fije la tapa con una llave dinamométrica ajustada a 7 Nm.

**Cambio de la lengüeta y del pistón**

Extraer los 4 tornillos 13301121 y levantar la tapa y el vástago de la válvula 14401597 (fig. 1). Presionar con una lengüeta de recambio a través de la nariz y así se conseguirá fácilmente sacar del interior de la máquina el pistón con su lengüeta (fig. 2). Con un punzón extraer cuidadosamente el pasador 14401573 y el pasador elástico 13300260 Para esta operación se debe colocar el pistón en el útil de montaje 14401088 (fig. 3). Sustituir las piezas defectuosas y antes de montar nuevamente la máquina engrasar el aro tórico del pistón con grasa especial 13301706

**Cambio del amortiguador y cilindro**

Extraer la tapa, el vástago de la válvula y el pistón con la lengüeta, tal como esta descrito en el apartado anterior. Entonces dar la vuelta a la máquina y golpear suavemente el cuerpo sobre una mesa de madera (fig. 4). Por la acción del golpe se desprenderán el cilindro y el amortiguador. Cambiar las partes defectuosas y antes de montar las nuevas engrasarlas con grasa especial 13301706

### Cambio del muelle y empujador

Extraer los 2 tornillos 13301140 y 13301111 y deslizar la parte inferior del carcador hacia la parte trasera de la clavadora. El muelle y el empujador pueden ser fácilmente sacados y reemplazados si es necesario (fig. 5).

### Cambio de los aros tóricos de la válvula

Extraer la válvula tal como se ha descrito anteriormente. Recuerde engrasar los aros tóricos con grasa especial 13301706 antes de proceder a su montaje en la máquina.

italiano

### Fissatrice pneumatica Tipo T25-155C-RAPID-CLIP

La Lista ricambi/istruzioni di manutenzione e l'allegato Manuale per l'utilizzatore costituiscono l'istruzioni per l'uso. Leggeteli attentamente prima di utilizzare le fissatrici e rispettare assolutamente le norme di sicurezza riportate.

Nella parte tedesca della distinta pezzi di ricambio, dati tecnici sono evidenziati tra parentesi quadre [ ] (cfr. anche il manuale per l'operatore).

### Sostituzione delle parti di usura

**Attenzione:** staccare la fissatrice dall'aria compressa e scaricare il caricatore. Il fissaggio del coperchio deve essere effettuato con una chiave dinamometrica registrata su un momento torcente di 7 Nm.

### Sostituzione della lama e del pistone

Svitare le 4 viti cilindriche 13301121, togliere il coperchio completo ed estrarre (fig. 1) l'asta valvola completa 14401597. Con una lama che deve essere iscritta dal di sotto del canale di sparo, spingere verso l'esterno il complesso lama/pistone (fig. 2). Con un punteruolo, e con estrema attenzione togliere, senza danneggiare la superficie di scorrimento, il perno 14401573 e la boccola d'espansione 13300260. Per questa operazione utilizzare il dispositivo di montaggio 14401088 (fig. 3). Parti difettose devono essere sostituite. Prima del rimontaggio del pistone ingrassare gli O-ring con grasso per O-ring 13301706.

### Sostituzione del tampone ammortizzatore e del cilindro

Smontare il coperchio, l'asta valvola ed il complesso lama/pistone come già sopra descritto. Girare quindi la fissatrice e batterla su una superficie piana in legno (fig. 4). Per le vibrazioni sarà facile estrarre il cilindro ed il tampone ammortizzatore dalla fusione. Sostituire le parti difettose ed ingrassare leggermente con grasso per O-ring 13301706 le parti rimontate.

### Sostituzione molla a spirale e spintore

Svitare entrambe le viti 13301140 ed 13301111 ed estrarre all'indietro il porta punti completo di spintore e molla. Dal porta punti possono ora essere smontate e sostituite facilmente sia la molla che lo spintore (fig. 5).

### Sostituzione dell'O-ring della valvola

Smontare il coperchio come sopra descritto. Sostituire gli O-ring difettosi e rimontare quelle sostituiti previo ingrassaggio con grasso per O-ring 13301706.

Nederlands

### Luchtdruktacker Type T25-155C-RAPID-CLIP Service-instructie

Deze Onderdelenlijst en service-instructie vormt één geheel met bijgaand instructieboekje en de gebruiksaanwijzing. Lees het zorgvuldig voordat het apparaat in gebruik wordt genomen en houdt u strikt aan de veiligheidsvoorschriften.

In het Duitse gedeelte van de reserve-onderdelenlijst staan technische specificaties onder codenummers [ ]. (Zie ook het bedieningshandboek).

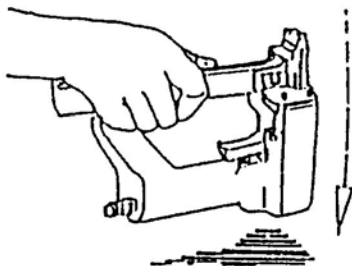
### Reparatie werkzaamheden

**Let op!** Ontkoppel eerst het apparaat van de luchtleiding en onlaadt het magazijn. De kap moet worden vastgedraaid met een momentsleutel, die op een draaimoment van 7 Nm is ingesteld.

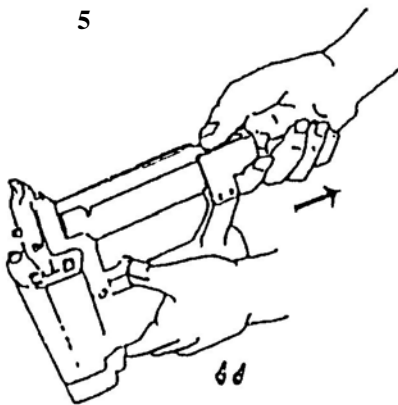
### Vervanging van slagmes en zuiger

Draai de vier imbusbouten 13301121 los en neem de kap er af (afbeelding 1). Zuiger en slagmes kunnen er nu moeiteloos worden uitgenomen door een reserve slagmes onder in het neusstuk te duwen (afbeelding 2). Pen 14401573 en spanstift 13300260 lostikken met een en gebruik hiervoor bij voorkeur het montageblok 14401088 (afbeelding 3). Vervang nu alle defekte onderdelen vet de O-ring goed in met O-ring vet 13301706 voordat deze weer op de zuiger gezet wordt.

4



5



### Vervanging van buffer en cylinder

Demontage als boven omschreven, trek de ventielstang 14401597 eruit. Door de schok schiet de cylinder met de buffer los, neem deze er nu uit (afbeelding 4). Defekte onderdelen vervangen en invetten met O-ring vet 13301706.

### Vervanging van rolveer en aandrukschuif

Draai de Schroefes 13301140, 13301111 los en haak de niet-geleider uit het voorste scharnierpunt, de veer and de aandrukschuif kan worden uitgenomen. Montage in omgekeerde volgorde (Afbeelding 5).

### Vervanging van de O-ringen van het hoofd-ventiel

Neem de kap af, bouten 13301121 uitnemen. Werkwijze als bij demontage slagmes/zuiger. Defekte O-ringen vervangen en invetten met O-ring vet (Afbeelding 6).

Dansk

### Tryklufstømmaskine type T25-155C-RAPID-CLIP

Denne reservedelsliste/disse serviceoplysninger udgør sammen med vedlagte brugerhåndbog driftsvejledningen. Dette materiale bedes De venligst gennemlæse omhyggeligt samt ubetinget iagttagelse sikkerhedsoplysningerne før ibrugtagningen.

I den tyske del af reservedelslisten står tekniske data under identifikationsnumre [ ]. Udskiftning af sliddele

**Bemærk:** Apparatet kobles fra tryklufttilførselen, klammermagasinet tømmes. Befæstelsen af kappen skal ske med en momentskruetrækker, hvis moment er indstillet til 7 Nm.

### Udskiftning af drivdornen og stemplet

De fire cylinderskruer 13301121 skrues ud, og kappen løftes komplet af, ligesom ventilstangen 14401597 trækkes ud komplet (illustration 1). Med reservedornen, der føres ind i drivdornkanalen nedefra, trykkes stempel-drivdornenheden op efter ud af apparatet (illustration 2). Med en dorn trykkes stiften 14401573 og spændebøsningen 13300260 forsigtigt ud. I stedet lægges stemplet i montageanordningen 14401088 (illustration 3). Defekte dele udskiftes. Før genindsættelse indfedtes stempel-O-ringen med O-ringsfedt 13301706.

### Udskiftning af pufferen og cylinderen

Kappe, ventilstang og stempel-drivdornenhed demonteres som ovenfor beskrevet. Derefter vendes apparatet om og slås kraftigt mod en plan træplade (illustration 4). Gennem rystelsen løsnes cylinderen og pufferen sig og lader sig let tage ud af huset. Defekte dele erstattes, nye indfedtes let (O-ringsfedt 13301706) og monteres.

### Udskiftning af fjeder og trykkasse

De to skruer 13301140 og 13301111 løsnes og klammerholder komplet med trykkasse og fjeder trækkes bagud af apparatet. Fra en fritliggende klammerholder kan rullefjeder og trykkasse nu let skubbes ned og erstattes (illustration 5).

### Udskiftning af ventil-O-ringene

Den komplette kappe demonteres som ovenfor beskrevet. De defekte O-ringe erstattes, og nye indsættes let indfedtede (O-ringsfedt 13301706).

Svensk

### Tryckluftdriven spikpistol typ T25-155C-RAPID-CLIP

Denna reservdelista/serviceanvisningar utgör en bruksanvisning i förening med bifogade handbok. Läs noggrant igenom anvisningarna innan pistolen tas i drift och följ säkerhetsanvisningarna!

I den tyska delen av reservdelistan finns de tekniska uppgifterna vid kodnummer [ ]. Byta ut försättningsdelar **Observera:** Koppla ur apparaten från tryckluftstillförseln, töm klammermagasinet. Fästningen av kåpan måste ske med en skruvdragare vars vridmoment är inställt på 7 Nm.

### Att byta ut mataren och kolven

Skruva ur de fyra cylinderskruvarna 13301121 och lyft av kåpan helt och hållet samt dra ur ventilspindeln 14401597 helt och hållet (bild 1). Pressa ut kolvmatar-enheten uppåt ur nitningsapparatens kåpa med hjälp av reservmataren, som förs in i matarkanalerna underifrån (bild 2). Pressa noggrant ut stiftet 14401573 och spännhylsan 13300260 med hjälp av en dorn. Placera för detta ändamål kolven i monteringsanordningen 14401088 (bild 3). Byt ut de defekta delarna. Smörj in kolv-o-ringen med o-ring-fett 13301706 innan den sätts i igen.

### Att byta ut bufferten och cylindern

Demontera kåpan, ventilspindeln och kolv-matar-enheten så som det beskrivs ovan. Vänd sedan på nitningsapparaten och slå den kraftigt mot en plan träplatta (bild 4). Genom skakningen lossnar cylindern och bufferten och kan lätt avlägsnas ur kåpan. Ersätt de defekta delarna och smörj in delarna med lite fett (o-ring-fett 13301706) innan de sätts i igen.

### Att byta ut fjäder och låda

Lossa de båda skruvarna 13301140 och 13301111 och dra hela klammerbäraren med låda och fjäder bakåt ur apparaten. Från den frilagda klammerbäraren kan fjädern och lådan lätt skjutas ned och ersätts (bild 5).

### Att byta ut ventil-o-ringarna

Demontera hela kåpan så som det beskrivs ovan. Avlägsna sedan huvudventilen Ersätt de defekta o-ringarna och smörj in dem med lite fett (o-ring-fett 13301706) innan de sätts i igen.

### Paineilmanaulauskone tyyppi T25-155C-RAPID-CLIP

Suomed

**Tämä varaosalista/huolto-ohjeet muodostavat käyttäjäkäsikirjan kanssa tuotteen käyttöohjeet. Lue käyttöohjeet huolellisesti ennen tuotteen käyttöönottoa ja noudata ehdottomasti turvallisuusohjeita.**

Varaosalistan saksankielisessä osassa ovat tekniset tiedot merkitty tunnusnumeroin [ ]. Kuluvien osien vaihto

**Huomio:** Irrota laite paineilmälähteestä, tyhjennä naulamakasiini. Kiinnitä suojus ruuvimeisselillä, jonka vääntömomentti on säädetty 7 Nm:iin.

### Ohjaimen ja männän vaihto

Kierrä irti neljä sylinteriruuvia 13301121, nosta suojus pois sekä vedä venttiilitanko 14401597 kokonaan irti (kuva 1). Paina mäntä-ohjainyksikkö ylöspäin irti naulaimen rungosta varaohjaimen avulla, joka johdetaan alhaalta päin ohjainkanavaan (kuva 2). Paina tuuman avulla puikko 14401573 ja kiinnityshylsy 13300260 huolellisesti ulos. Aseta mäntä tätä varten asennuslaitteeseen 14401088 (kuva 3). Vaihda vialliset osat. Ennen laitteen kokoamista rasvaa männän O-renkas O-renkasrasvalla 13301706

### Iskunvaimentimen ja sylinterin vaihto

Irrota suojus, venttiilitanko ja mäntä-ohjainyksikkö edellä kuvatulla tavalla. Tämän jälkeen käännä naulain ja lyö voimakkaasti tasaista puulevyä vasten (kuva 4). Kolahduksen voimasta sylinteri ja iskunvaimennin irtoavat ja ne on helppo poistaa laitteesta. Vaihda vialliset osat, voitele kevyesti (O-renkasrasvalla 13301706) ja aseta paikoilleen.

### Jousen ja vetolaatikon vaihto

Irrota molemmat ruuvit 13301140, 13301111 ja vedä naulakehikko vetolaatikon ja jousen kanssa kokonaisuudessaan taaksepäin pois laitteesta. Kun naulakehikko on erillään, on jousi ja vetolaatikko helppo vetää irti ja vaihtaa (kuva 5).

### Venttiilin O-renkaiden vaihto

Irrota koko suojus edellä kuvattuun tapaan. Vaihda vialliset O-renkaat, voitele kevyesti (O-renkasrasvalla 13301706) ja aseta paikoilleen.

1	O-Ring	13300002	31	Sperrklinkenstift	14400233	44	Reduzierstück	14401608	58	Lasche	14401736
2	O-ring	13300008		Pin			Reducing bush			Hook plate	
3	Joint torique	13300009		Axe			Réducteur			Plaque d'ancrage	
4	Aro tórico	13300029		Pasador			Reductor			Placa con ganchos	
5	O-ring	13300041									
6	O-ring	13300042	32	Kopfstück	14401722	45	Kolben	14401734	59	Auslösebügel	14405797
7		13300086		Nose housing			Piston			Safety yoke	
8		13300088		Tête			Piston			Palpeur de sécurité	
9		13300093		Testero			Piston			Estribo de seguridad	
10		13300113									
11		13300130	33	Seitenteil links	14401542	46	Gehäuse	14403579	60	Schubkasten	14400420
13	Dichtring	13300159		Side bar left			Body			Feeder bar	
	Gasket			Cale gauche			Corps			Chariot	
	Joint plat			Barra lateral izquierda			Cuerpo			Barra cargador	
	Junta obturadora										
14	Spannhülse	13300260	34	Seitenteil, rechts	14401544	47	Lochblechscheibe	14403585	61	Werkzeug Teil 1	14401738
15	Split pin	13300275		Side bar right		48	Perforated disc	14404543		Front nose	
	Douille fendue			Cale droite			Grille joint			Plaque frontale	
	Pasador elastico			Barra lateral derecha			Disco perforado			Placa guia delantera	
16	Sicherungsscheibe	13300347	35	Abdeckschiene	14401551	49	Kappe	14403587	62	Werkzeug Teil 2	14400419
	Circlip			Cover			Cap			Back nose	
	Clip			Rail de couverture			Capuchon			Plaque arrière	
	Clip			Tapa cargador			Cabeza			Placa guia posterior	
17	Sicherungsring	13300403	36	Distanzbuchse	14401559	50	Schalldämpfer	14403589	63	Nagelträger, rechts	14401744
	Circlip			Spacer sleeve			Silencer			Brad carrier, right	
	Clips			Douille de distance			Amortisseur de bruit			Support de clous, droit	
	Aro de seguridad			Casquillo distanciador			Silenciador			Soporte de clavos derecho	
18	Sicherungsmutter	13300437	37	Zugfeder	14401561	51	Nagelträger, links	14401728	64	Treiber	14401739
	Safety nut			Tension spring			Brad carrier, left			Driver blade	
	Eceou de sûrete			Ressort de traction			Support de clous, gauche			Marteau	
	Tornillo de seguridad			Muelle de traccion			Soporte de clavos izquierdo			Lengueta	
19	Zylinderschraube	13301111	38	Stift	14401573	52	Auslaßventil	14403590	65	Schutzblech	
20	Allen bolt	13301112		Pin			Exhaust valve			Cover	
21	Vis cylindrique	13301116		Axe			Soupape d'échappement			Capot	
22	Tornillo allen	13301121	39	Puffer	14401575	53	Kappeneinsatz	14403592		Tapa	
23		13301123		Bumper			Cap insert				
24		13301126		Amortisseur			Douille supérieure				
25		13301138		Amortiguador			Cabeza superior				
26		13301140	40	Treiberführung	14401576	54	Hauptventil	14403594			
27	Anschlußnippel	14000248		Driver guide			Main valve				
	Air hose connector			Guide-marteau			Soupape principale				
	Embout de raccordement			Guia martillo			Valvula principal				
	Conector de aire manguera										
28	Dichtscheibe	14400063	41	Ventilstange	14401597	55	Zylinder	14403596			
	Gasket			Valve shaft			Cylinder				
	Joint plat			Tige de soupape			Cylindre				
	Junta obturadora			Vastago valvula			Cilindro				
29	Schenkelfeder	14400148	42	Ventilbuchse	14401598	56	Druckfeder	14403598			
	Leg spring			Valve bush			Pressure spring				
	Ressort à branches			Douille de soupape			Ressort à pression				
	Muelle en pata			Casquillo valvula			Muelle de presion				
30	Sperrklinke	14400231	43	Druckfeder	14401599	57	Ventilhebel	14403603			
	Locking pawl			Pressure spring			Trigger				
	Clinquet			Ressort à pression			Levier de détente				
	Trinquete de cierre			Muelle de presion			Palanca valvula gatillo				

Typ T 25-155C-Rapid-Clip  
Type  
Tipo

(Art.-Nr. 12000244 )

