

BeA-Druckluftnagler Typ 92/32-612C

- [1] Abmessungen: L = 255 H = 198 B = 56,5 mm;
 [2] Gewicht: 1,33 kg.
 [3] Zulässiger Luftdruck: 8 bar,
 [4] empfohlener Betriebsdruck: 5 - 8 bar.
 [5] Luftverbrauch pro Eintreibvorgang bei 6 bar: 0,9 l freie Luft.
 [6] Eintreibgegenstand: BeA-Industrieklammern Typ 92 von 15 bis 32 mm.

- [7] A-bewerteter Einzelereignis-Schalleistungspegel $L_{wa,1s} = 87$ dB
 [8] A-bewerteter Einzelereignis-Emission Schalldruckpegel am Arbeitsplatz $L_{pA,1s} = 79$ dB
 [9] *Vibrationskennwert liegt unter der Deklarationsgrenze
 [10] Magazinart: Oberlader
 [11] Ladekapazität: min 155 Klammern
 [12] Luftanschluß: 9 bis 10 mm Nennweite
 Diese Ersatzteilliste/Servicehinweise bildet mit dem beiliegenden Benutzer-Handbuch die Betriebsanleitung. Bitte vor Inbetriebnahme aufmerksam lesen und Sicherheitshinweise unbedingt beachten.

Achtung: Gerät von der Druckluftzufuhr abkoppeln, Klammermagazin entleeren. Die Befestigung der Kappe muß mit einem Drehschrauber erfolgen, bei dem das Drehmoment auf 7 Nm eingestellt ist.

Austausch des Treibers und des Kolbens

Die vier Zylinderschrauben 13301125 herausdrehen und die Kappe komplett abheben sowie die Ventilstange 14404334 komplett herausziehen (Bild 1). Mit dem Ersatztreiber, der von unten in den Treiberkanal eingeführt wird, die Kolben-Treiber-Einheit nach oben aus dem Naglergehäuse herausdrücken (Bild 2). Mit einem Dorn $\varnothing 2,5$ mm sorgfältig den Stift 13300175 und die Spannhülse 13300259 herausdrücken. Den Kolben dafür in die BeA-Montagevorrichtung 14401094 einlegen (Bild 3). Defekte Teile austauschen. Vor dem Wiedereinsetzen Kolben-O-Ring einfetten mit BeA-O-Ring-Fett 13301706.

Auswechseln des Puffers und des Zylinders

Kappe, Ventilstange und Kolben-Treiber-Einheit, wie oben beschrieben, demontieren. Mit einem kleinen Schraubendreher den O-Ring 13300109 demontieren. Dann den Nagler umdrehen und kräftig auf eine plane Holzplatte schlagen (Bild 4). Durch die Erschütterung lösen sich Zylinder und Puffer und lassen sich leicht dem Gehäuse entnehmen. Defekte Teile ersetzen und leicht gefettet (BeA-O-Ring-Fett 13301706) wieder einsetzen.

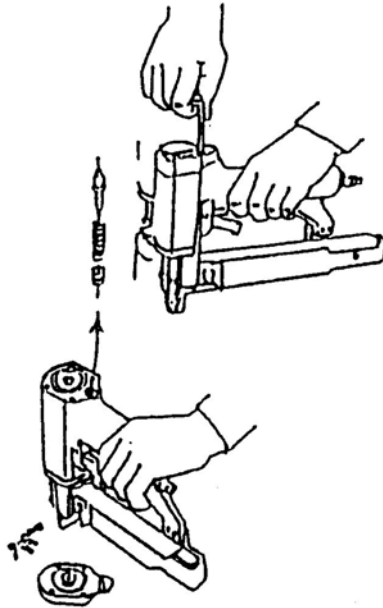
Austausch von Rollfeder und Schubkasten

Die beiden Schrauben 13301117 lösen und den Klammerträger komplett mit Schubkasten und Rollfeder nach hinten aus dem Gerät herausziehen. Vom freiliegenden Klammerträger können Rollfeder und Schubkasten mühelos hinuntergeschoben und ersetzt werden (Bild 5).

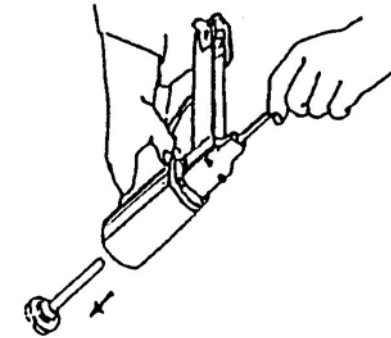
Auswechseln der Ventil-O-Ringe

Die komplette Kappe, wie oben beschrieben, demontieren. Dann der Kappe den Hauptventilkörper 14404331 entnehmen. Die defekten O-Ringe ersetzen und leicht gefettet (BeA-O-Ring-Fett 13301706) wieder einsetzen.

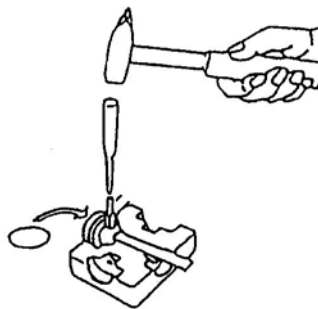
1



2



3

**BeA Pneumatic Stapler Type 92/32-612C**

English

This Spare parts list/service instructions and the enclosed Operator's Manual constitute the Operating Instructions. Before using read both and strictly observe safety instructions.

In the German section of the spare parts list the technical data are listed under codes [] (also see User Manual).

Attention! Always disconnect the tool from its air supply and empty magazine before attempting any repair. Always fix the cap with a torque wrench adjusted to 7 Nm.

Removing piston and driver blade

Take out 4 bolts 13301125 and remove the complete cap and valve shaft 14404334 (fig. 1). The piston with driver blade can now be removed by using a spare driver blade and pushing them from below (fig. 2). Use a pin punch 2.5 mm diameter and BeA mounting block 14401094 for removing the pin 13300175 and split pin 13300259 (fig. 3). Any damaged parts must be replaced. Before refitting, the piston O-ring should be greased with BeA special grease 13301706.

Changing bumper and cylinder

Remove cap, valve shaft and piston with driver blade as described above. Dismantle the O-Ring 13300109 using a small screwdriver. Then turn machine over and gently tap it on a flat wooden surface (figure 4). By the impact, cylinder and bumper will come out and can easily be removed from the housing. Replace any damaged parts and grease with BeA special grease 13301706 before refitting.

Replacement of feeder bar and roller spring

Remove the 2 screws 13301117 and slide the staple carrier backwards out of the nailer. Roller spring and feeder bar can easily be removed and replaced, if necessary (figure 5).

Changing of O-rings on valve system

Remove the cap as described above. Take main valve 14404331 out of the cap and replace worn O-rings. Grease O-rings with special BeA grease 13301706.

français

Agrafeuse pneumatique BeA type 92/32-612C

Cette Nomenclature des pièces détachées et instructions de montage et le Manuel de l'utilisateur font partie du Mode d'Emploi. Avant utilisation veuillez les lire attentivement.

La partie en langue allemande contient les caractéristiques techniques avec des références [] (voir manuel d'instruction).

Remplacement de pièces défectueuses:

Attention: avant toute manipulation, débrancher l'alimentation d'air comprimé et décharger le magasin de pointes. La fixation du capuchon doit être effectuée obligatoirement à l'aide d'une clé dynamométrique, réglée à 7 Nm.

Remplacement du marteau et du piston

Retirer les quatre vis cylindriques 13301125 et le capuchon, sortir entièrement la tige de soupape (fig. 1). Avec le marteau de rechange, faire sortir le piston et le marteau du cloueur (image 2). A l'aide d'un chasse-goupille de 2,5 mm de \varnothing faire sortir soigneusement l'axe 13300175 et la douille fendue 13300259 après avoir placé le piston dans le bloc chasse-goupille BeA 14401094 (fig. 3). Remplacer les pièces défectueuses, puis bien graisser le joint torique du piston avec la graisse BeA 13301706 avant de le replacer dans l'appareil.

Remplacement de l'amortisseur et du cylindre

Retirer entièrement comme indiqué plus haut le capuchon, la tige de soupape 14404334, ainsi que le piston et le marteau. Avec un petit tournevis, démonter le joint torique 13300109 puis. Faire pivoter le cloueur et frapper bien à plat sur une planche en bois (fig. 4). Suite à ce choc, le cylindre et l'amortisseur se retireront facilement du corps de l'appareil. Une fois les pièces défectueuses remplacées, les graisser (graisse BeA pour joints toriques 13301706) et les monter sur l'appareil.

Remplacement du chariot et de son ressort

Desserrer les deux vis 13301117. Retirer l'ensemble: support d'agrafes, chariot d'avancement et ressort enroulé par l'arrière de l'appareil. Ainsi, on peut dégager et remplacer aisément ces deux derniers (fig. 5).

Remplacement des joints de soupape

Retirer entièrement, comme indiqué plus haut, le capuchon complet, ensuite retirer du capuchon la soupape principale 14404331. Remplacer les joints toriques défectueux en les graissant légèrement avec la graisse 13301706.

español

Grapadora neumática BeA tipo 92/32-612C

Esta Lista de piezas e instrucciones de mantenimiento son partes - junto con las Instrucciones para el operario - de las normas de trabajo. Antes del utilizo deben leerse detenidamente dichas instrucciones y atender las instrucciones de seguridad.

En la parte alemana de la lista de repuestos figuran datos técnicos bajo cifras características []. (Véase también el manual de usuario.)

Cambio de piezas

Importante: Desconectar la máquina de la alimentación de aire comprimido. Vaciar el cargador de grapas. Fije la tapa con una llave dinamométrica ajustada a 7 Nm.

Cambio de la lengüeta y del pistón

Extraer los 4 tornillos 13301125 y levantar la tapa y el vástago de la válvula 14404334 (fig. 1). Presionar con una lengüeta de recambio a través de la nariz y así se conseguirá fácilmente sacar del interior de la máquina el pistón con su lengüeta (fig. 2). Con un punzón de 2,5 mm extraer cuidadosamente el pasador 13300175 y el pasador elástico 13300259. Para esta operación se debe colocar el pistón en el útil de montaje 14401094 (fig. 3). Sustituir las piezas defectuosas y antes de montar nuevamente la máquina engrasar el aro tórico del pistón con grasa especial BeA 13301706.

Cambio del amortiguador y cilindro

Extraer la tapa, el vástago de la válvula y el pistón con la lengüeta, tal como esta descrito en el apartado anterior. Desmontar la junta toroidal 13300109 mediante un pequeño desstornillador. Entonces dar la vuelta a la máquina y golpear suavemente el cuerpo sobre una mesa de madera (fig. 4). Por la acción del golpe se desprenderán el cilindro y el amortiguador. Cambiar las partes defectuosas y antes de montar las nuevas engrasarlas con grasa especial BeA 13301706.

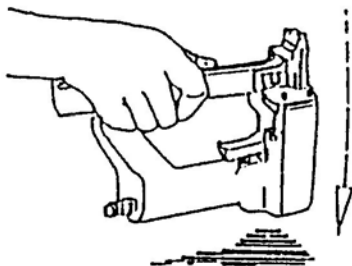
Cambio del muelle y empujador

Extraer los 2 tornillos 13301117 y deslizar la parte inferior del cargador hacia la parte trasera de la clavadora. El muelle y el empujador pueden ser fácilmente sacados y reemplazados si es necesario (fig. 5).

Cambio de los aros tóricos de la válvula

Extraer la válvula tal como se ha descrito anteriormente. Sacar la válvula central de la tapa y reemplazar los aros tóricos usados. Recuerde engrasar los aros tóricos con grasa especial BeA 13301706 antes de proceder a su montaje en la máquina.

4



Let op! Ontkoppel eerst het apparaat van de luchtleiding en ontaardt het magazijn. De kap moet worden vastgedraaid met een mommentsleutel, die op een draaimoment van 7 Nm is ingesteld.

Vervanging van slagmes en zuiger

Draai de vier imbusbouten 13301125 los en neem de kap 14404325 er af (afbeelding 1). Zuiger en slagmes kunnen er nu moeiteloos worden uitgenomen door een reserve slagmes onder in het neusstuk te duwen (afbeelding 2). Pen 13300175 en spanstift 13300259 lostikken met een 2,5 mm Ø drevelf en gebruik hiervoor bij voorkeur het BeA montageblok 14401094 (afbeelding 3). Vervang nu alle defekte onderdelen met de O-ring goed in met O-ring vet 13301706 voordat deze weer op de zuiger gezet wordt.

Vervanging van buffer en cilinder

Demontage als boven omschreven, trek de ventielstang 14404334 eruit. Met een kleine schroevendraaier de O-ring 13300109 demonteren. Houdt nu het apparaat op zijn kop en sla één keer krachtig op een vlakke plaat hout. Door de schok schiet de cilinder met de buffer los, neem deze er nu uit (afbeelding 4). Defekte onderdelen vervangen en invetten met BeA O-ring vet 13301706.

Vervanging van rolveer en aandrukschuif

Draai de schroefes 13301117 los en haak de nietgeleider uit het voorste scharnierpunt, de rolveer and de aandrukschuif 14404359 kan worden uitgenomen. Montage in omgekeerde volgorde (Afbeelding 5).

Vervanging van de O-ringen van het hoofdventiel

Neem de kap af, bouten 13301125 uitnemen. Werkwijze als bij demontage slagmes/zuiger. Defekte O-ringen vervangen en invetten met BeA O-ring vet (Afbeelding 6).

italiano

Fissatrice pneumatica BeA Tipo 92/32-612C

La Lista ricambi/istruzioni di manutenzione e l'allegato Manuale per l'utilizzatore costituiscono l'istruzioni per l'uso. Leggeteli attentamente prima di utilizzare le fissatrici e rispettare assolutamente le norme di sicurezza riportate.

Nella parte tedesca della distinta pezzi di ricambio, dati tecnici sono evidenziati tra parentesi quadre [], (cfr. anche il manuale per l'operatore).

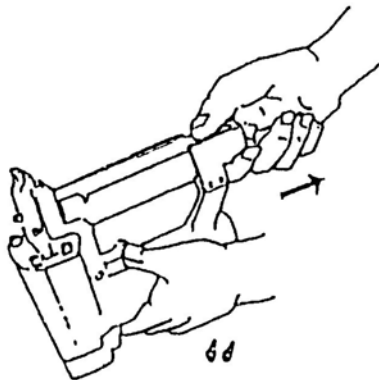
Sostituzione delle parti di usura

Attenzione: staccare la fissatrice dall'aria compressa e scaricare il caricatore. Il fissaggio del coperchio deve essere effettuato con una chiave dinamometrica registrata su un momento torcente di 7 Nm.

Sostituzione della lama e del pistone

SVITARE LE 4 VITI CILINDRICHE 13301125, TOGLIERE IL COPERCHIO COMPLETO ED ESTRARRE (FIG. 1) L'ASTA VALVOLA COMPLETA 14404334. CON UNA LAMA CHE DEVE ESSERE INSCRITA DAL DI SOTTO DEL CANALE DI SPARO, SPINGERE VERSO L'ESTERNO IL COMPLESSO LAMA/PISTONE (FIG. 2). CON UN PUNTERUOLO DIAM. 2,5 MM, E CON ESTREMA ATTENZIONE TOGLIERE, SENZA DANNEGGIARE LA SUPERFICIE DI SCORRIMENTO, IL PERNO 13300175 E LA BOCCOLA D'ESPANSIONE 13300259. PER QUESTA OPERAZIONE UTILIZZARE IL DISPOSITIVO DI MONTAGGIO BeA 14401094 (FIG. 3). PARTI DIFETTOSI DEVONO ESSERE SOSTITUITE. PRIMA DEL RIMONTAGGIO DEL PISTONE INGRASSARE GLI O-RING CON GRASSO BeA PER O-RING 13301706.

5



Sostituzione del tampone ammortizzatore e del cilindro

Smontare il coperchio, l'asta valvola ed il complesso lama/pistone come già sopra descritto. Smontare l'O-Ring 13300109 con l'aiuto di un piccolo cacciavite. Girare quindi la fissatrice e batterla su una superficie piana in legno (fig. 4). Per le vibrazioni sarà facile estrarre il cilindro ed il tampone ammortizzatore dalla fusione. Sostituire le parti difettose ed ingrassare leggermente con grasso BeA per O-ring 13301706 le parti rimontate.

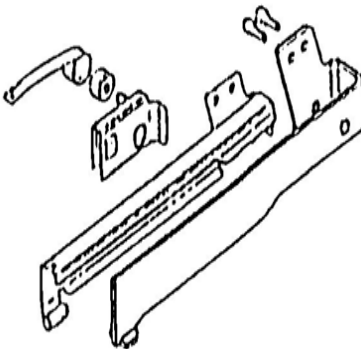
Sostituzione molla a spirale e spintore

SVITARE ENTRAMBE LE VITI 13301117 ED ESTRARRE ALL'INDIETRO IL PORTA PUNTI COMPLETO DI SPINTORE E MOLLA. DAL PORTA PUNTI POSSONO ORA ESSERE SMONTATE E SOSTITUITE FACILMENTE SIA LA MOLLA CHE LO SPINTORE (FIG. 5).

Sostituzione dell'O-ring della valvola

SMONTARE IL COPERCHIO COME SOPRA DESCRITTO. ESTRARRE QUINDI IL CORPO VALVOLA PRINCIPALE 14404331 DEL COPERCHIO. SOSTITUIRE GLI O-RING DIFETTOSI E RIMONTARE QUELLE SOSTITUITE PREVIO INGRASSAGGIO CON GRASSO BeA PER O-RING 13301706.

6



Dansk

BeA-trykluftsmaskine type 92/32-612C

Denne reservedelsliste/disse serviceoplysninger udgør sammen med vedlagte brugerhåndbog driftvejledning. Dette materiale bedes De venligst gennemlæse omhyggeligt samt ubetinget iagttage sikkerhedsoplysningerne før ibrugtagningen.

I den tyske del af reservedelslisten står tekniske data under identifikationsnumre [], Udskiftning af sliddele

Bemærk: Apparatet kobles fra tryklufttilførselen, klammermagasinet tømmes. Befæstelsen af kappen skal ske med en mommentskruetrækker, hvis moment er indstillet til 7 Nm.

Udskiftning af drivdornen og stemplet

DE FIRE CYLINDERSKRUE 13301125 SKRUES UD, OG KAPPEN LØFTES KOMPLET AF, LIGESOM VENTILSTANGEN 14404334 TRÆKES UD KOMPLET (ILLUSTRATION 1). MED RESERVEDORNEN, DER FØRES IND I DRIVDORNKANALEN NEDFRA, TRYKES STEMPEL-DRIVDORNENHEDEN OPEFTER UD AF APPARATHUSET (ILLUSTRATION 2). MED EN DORN Ø 2,5 MM TRYKES STIFEN 13300175 OG SPÆNDEBØSNINGEN 13300259 FORSIGTIGT UD. I STEDET LÆGGES STEMPELET I BeA-MONTAGEANORDNINGEN 14401094 (ILLUSTRATION 3). DIFEKTE DELE UDSKIFFES. FØR GENINDSÆTTELSE INDFEJDES STEMPEL-O-RINGEN MED BeA-O-RINGSFEDT 13301706.

Udskiftning af pufferen og cylinderen

KAPPE, VENTILSTANG OG STEMPEL-DRIVDORNENHED DEMONTERES SOM OVENFOR BESKREVET. O-RING 13300109 AFMONTERES MED EN LILLE SKRUETRÆKKER. DEREFTER VENDES APPARATET OM OG SLÅS KRAFTIGT MOD EN PLAN TRÆPLADE (ILLUSTRATION 4). GENNEM RYSTELSEN LØSNER CYLINDEREN OG PUFFEREN SIG OG LADER SIG LET TAGE UD AF Huset. DIFEKTE DELE ERSTATTES, NYE INDFEJDES LET (BeA-O-RINGSFEDT 13301706) OG MONTERES.

Udskiftning af rullefjeder og trykkasse

DE TO SKRUE 13301117 LØSNES OG KLAMMERHOLDER KOMPLET MED TRYKKASSE OG RULLEFJEDER TRÆKES BAGUD AF APPARATET. FRA EN FRITLIGGENDE KLAMMERHOLDER KAN RULLEFJEDER OG TRYKKASSE NU LET SKUBBES NED OG ERSTATTES (ILLUSTRATION 5).

Udskiftning af ventil-O-ringene

DEN KOMPLETTE KAPPE DEMONTERES SOM OVENFOR BESKREVET. DERPÅ UDTAGES AF KAPPEN HOVEDVENTILGEMET 14404331 TAGES UD. DE DIFEKTE O-RING ERSTATTES, OG NYE INDSÆTTES LET INDFEJDEDE (BeA-O-RINGSFEDT 13301706).

Nederlands

BeA luchtdruktacker Type 92/32-612C Service-instructie

Deze Onderdelenlijst en service-instructie vormt één geheel met bijgaand instructieboekje en de gebruiksaanwijzing. Lees het zorgvuldig voordat het apparaat in gebruik wordt genomen en houdt u strikt aan de veiligheidsvoorschriften.

In het Duitse gedeelte van de reserve-onderdelenlijst staan technische specificaties onder codenummers []. (Zie ook het bedieningshandboek).

Reparatie werkzaamheden

BeA tryckluftsdreven spikpistol typ 92/32-612C

Denna reservdelslista/serviceanvisningar utgör en bruksanvisning i förening med bifogade handbok. Läs noggrant igenom anvisningarna innan pistolen tas i drift och följ säkerhetsanvisningarna!

I den tyska delen av reservdelslistan finns de tekniska uppgifterna vid kodnummer []. Byta ut förslitningsdelar

Observera: Koppla ur apparaten från tryckluftstillförseln, töm klammermagasinet. Fästningen av kåpan måste ske med en skruvdragare vars vridmoment är inställt på 7 Nm.

Att byta ut mataren och kolven

Skruva ur de fyra cylinderskruvarna 13301125 och lyft av kåpan helt och hållet samt dra ur ventilspindeln 14404334 helt och hållet (bild 1). Pressa ut kolvmatar-enheten uppåt ur nitningsapparaten kåpa med hjälp av reservmataren, som förs in i matarkanalen underifrån (bild 2). Pressa noggrant ut stiftet 13300175 och spännylsan 13300259 med hjälp av en dorn 2,5 mm. Placera för detta ändamål kolven i BeA-monteringsanordningen 14401094 (bild 3). Byt ut de defekta delarna. Smörj in kolv-o-ringen med BeA-o-ring-fett 13301706 innan den sätts i igen.

Att byta ut bufferten och cylindern

Demontera kåpan, ventilspindeln och kolvmatar-enheten så som det beskrivs ovan.

Ta loss o-ring 13300109 med hjälp av en liten skruvmejsel. Vänd sedan på nitningsapparaten och slå den kraftigt mot en plan träplatta (bild 4). Genom skakningen lossnar cylindern och bufferten och kan lätt avlägsnas ur kåpan. Ersätt de defekta delarna och smörj in delarna med lite fett (BeA-o-ring-fett 13301706) innan de sätts i igen.

Att byta ut rullfjäder och låda

Lossa de båda skruvarna 13301117 och dra hela klammerbäraren med låda och rullfjäder bakåt ur apparaten. Från den frilagda klammerbäraren kan rullfjädern och lådan lätt skjutas ned och ersätts (bild 5).

Att byta ut ventil-o-ringarna

Demontera hela kåpan så som det beskrivs ovan. Avlägsna sedan huvudventilen 14404331. Ersätt de defekta o-ringarna och smörj in dem med lite fett (BeA-o-ring-fett 13301706) innan de sätts i igen.

1	O-Ring	13300002	25	Reduzierstück	14401608	37	Einlaßventilring	14404332	49	Vorschieberarretierung	14405501
2	O-ring	13300008		Reducing bush			Valve ring			Pusher stop	
3	Joint torique	13300012		Reducteur			Anneau de soupape			Bouton d'arrêt pour chariot	
4	O-ring	13300013		Reductor			Aro de valvula			Boton parada empujador	
5	O-ring	13300022									
6		13300024	26	Anschlag	14402118	38	Zylinder	14404333	50	Klammerträger	14405674
7		13300026		Stop			Cylinder			Staple carrier	
8		13300080		Butoir			Cylindre			Support d'agrafes	
9		13300109		Tope			Cilindro			Cargador grapas	
10		13300117									
11	Dichtring	13300159	27	Druckfeder	14402119	39	Ventilstange	14404334	51	Werkzeug Teil 2	14405675
	Gasket			Pressure spring			Valve shaft			Back nose	
	Joint plat			Ressorte à pression			Tige de soupape			Plaque arrière	
	Junta obturadora			Muelle de presion			Vastago valvula			Placa guia posterior	
12	Stift	13300175	28	Gehäuse	14404319	40	Ventilbuchse	14404335	52	Treiber	14407807
	Pin			Body			Valve bush			Driver blade	
	Axe			Corps			Douille de soupape			Marteau	
	Pasador			Cuerpo			Casquillo valvula			Lengueta	
13	Spannhülse	13300259	29	Dichtung	14404323	41	Ventilhebel	14404337	53	Kopfstück	14404404
	Split pin			Gasket			Trigger			Nose housing	
	Douille fendue			Douille			Lever de détente			Tête	
	Pasador elastico			Junta obturadora			Palanca valvula gatillo			Testero	
14	Sicherungsscheibe	13300347	30	Lochblech	14404324	42	Abdeckschiene	14404357	54	Auslösesicherung	14404406
	Circlip			Perforated plate			Cover			Safety yoke	
	Clips			Grille joint			Rail de couverture			Palpeur de sécurité	
	Clip			Placa perforada			Tapa cargador			Estribo de seguridad	
15	Druckfeder	13300910	31	Kappe	14404325	43	Spule	14404360	55	Werkzeug Teil 1	14404409
	Pressure spring			Cap			Spool			Front nose	
	Ressort à pression			Capuchon			Bobine			Plaque frontale	
	Muelle de presion			Cabeza			Bobina			Placa guia delantera	
16	Zylinderschraube	13301103	32	Kappenscheibe	14404327	44	Rollfeder	14404361	56	Treiberführung	14404413
17	Allen bolt	13301110		Cap disc			Roller spring			Driver guide	
18	Vis cylindrique	13301120		Rondelle du capuchon			Ressort enroulé			Guide-marteau	
19	Tornillo allen	13301123		Arandela de cabeza			Muelle espiral			Guia martillo	
20		13301125									
21	Buchse	14404607	33	Dichtscheibe	14404328	45	Kolben	14404431	57	Druckfeder	14404618
	bushing			Gasket			Piston			Pressure spring	
	Douille			Joint plat			Piston			Ressort à pressio	
	Casquillo			Junta obturadora			Piston			Muelle de presion	
22	Schraube	13301117	34	Schalldämpfer	14404329	46	Puffer	14404369	58	Zylinderstift	13300197
	Screw			Silencer			Bumper			Pin	
	Vis			Amortisseur de bruit			Amortisseur			Axe	
	Tornillo			Silenciador			Amortiguador			Pasador	
23	Anschlußnippel	14000248	35	Scheibe	14404330	47	Lasche	14404386	75	Zylinderschraube	14406353
	Air hose connector			Disc			Hook plate			Allen bolt	
	Embout de raccordement			Rondelle			Plaque d'ancrage			Vis cylindrique	
	Conector de aire manguera			Arandela			Placa con ganchos			Tornillo allen	
24	Dichtscheibe	14400063	36	Hauptventil	14404331	48	Schubkasten	14404387			
	Gasket			Main valve			Feeder bar				
	Joint plat			Soupape principale			Chariot				
	Junta obturadora			Valvula principal			Barra cargador				

Deutsch
English
Français
Español

Ersatzteilliste und Servicehinweise
Spare parts list, service instructions
Nomenclature des pièces détachées et instructions de montage
Lista de recambios e instrcciones de uso



Typ
Type
Tipo

92/32-612C

[Art.-Nr. 12000210]

