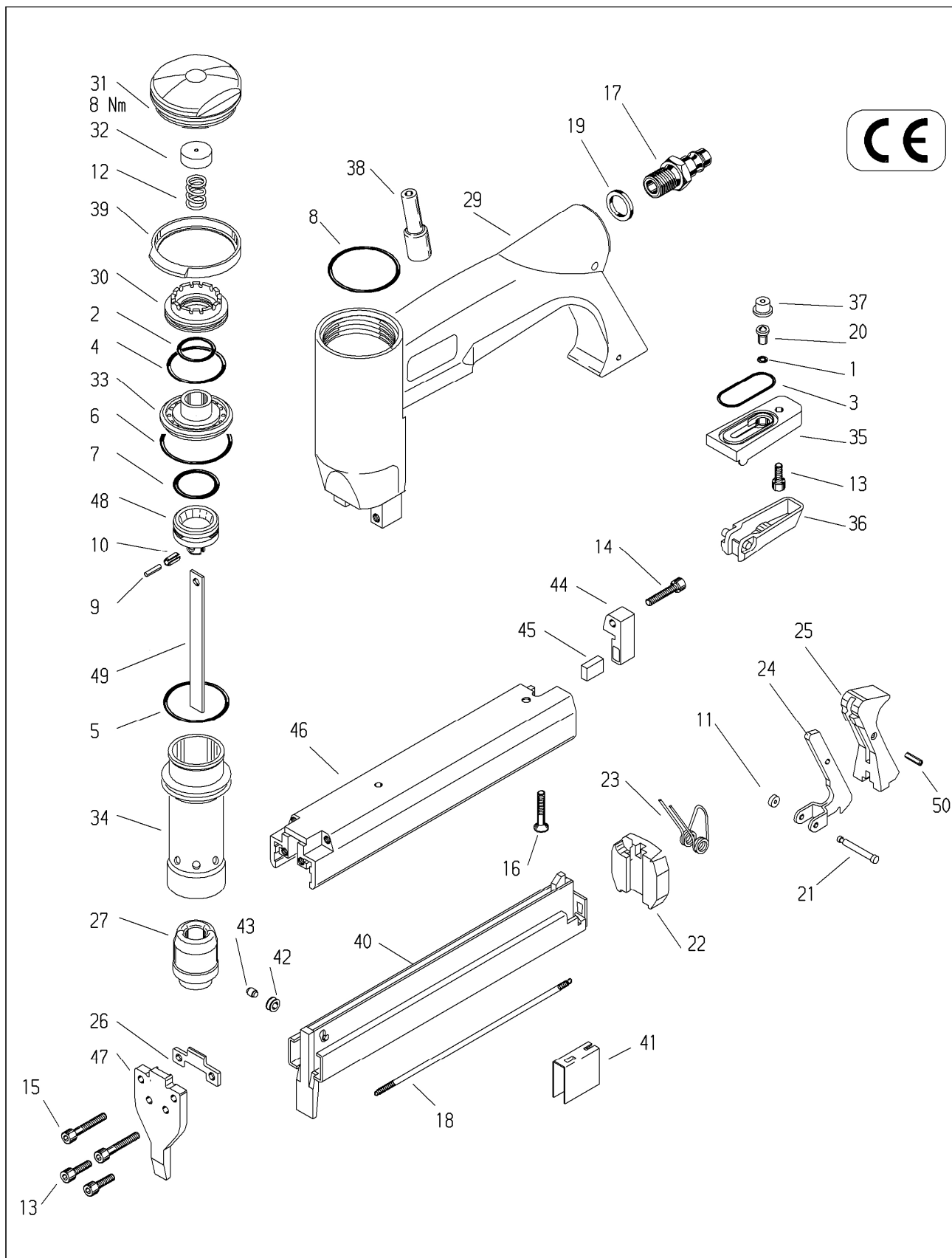


Typ
Type

92/25-553

(Art.-Nr. 12000159)



1	O-Ring	13300002	24	Sperrklinke	14405385	39	Auslaßring	14404293
2	O-ring	13300013		Locking pawl			Exhaust ring	
3	Joint torique	13300018		Cliquet			Défecteur	
4	Aro tórico	13300021		Trinquete de cierre			Aro de descarga	
5	O-ring	13300024						
6	O-ring	13300025	25	Klinkenabdeckung	14405386	40	Unterschieber	14405565
7		13300078		Cover			Back nose assembly	
8		13300150		Cache			Chargeur	
				Tapa			Guia	
9	Stift	13300174	26	Werkzeug Teil 2	14404274	41	Schubkasten	14406928
	Pin			Back nose			Feeder bar	
	Axe			Plaque arrière			Chariot	
	Pasador			Placa guia posterior			Barra cargador	
10	Spannhülse	13300258	27	Puffer	14404883	42	Rolle	14404297
	Split pin			Bumper			Pulley	
	Douille fendue			Amortisseur			Rouleau	
	Pasador elastico			Amortiguador			Rodillo	
11	Sicherungsring	13300353	29	Gehäuse	14404280	43	Achse	14404298
	Circlip			Body			Pin	
	Clips			Corps			Axe	
	Aro de seguridad			Cuerpo			Eje	
12	Druckfeder	13300916	30	Kappenscheibe	14404281	44	Anschlag	14404299
	Pressure spring			Cap disc			Stop	
	Ressort à pression			Rondelle du capuchon			Butoir	
	Muelle de presion			Arandela de cabeza			Tope	
13	Zylinderschraube	13301104	31	Kappe	14404282	45	Dämpfer	14404300
14	Allen bolt	13301106		Cap			Damper	
15	Vis cylindrique	13301109		Capuchon			Amortisseur	
	Tornillo allen			Cabeza			Regulador	
16	Senkschraube	13301263	32	Dichtscheibe	14404283	46	Abdeckschiene	14404309
	Countersunk bolt			Gasket			Cover	
	Vis creuse fraisée			Douille			Rail de couverture	
	Tornillo avellanado			Junta obturadora			Tapa cargador	
17	Anschlußnippel	14000244	33	Hauptventil	14406216	47	Werkzeug Teil 1	14404310
	Air hose connector			Main valve			Front nose	
	Embout de raccordement			Soupape principale			Plaque frontale	
	Conector de aire manguera			Valvula principal			Placa guia delantera	
18	Zugfeder	14405275	34	Zylinder	14405201	48	Kolben	14404312
	Tension spring			Cylinder			Piston	
	Ressort de traction			Cylindre			Piston	
	Muelle de traccion			Cilindro			Piston	
19	Dichtscheibe	14400063	35	Ventilabdeckung	14404287	49	Treiber	14404314
	Gasket			Valve cap			Driver blade	
	Douille			Capuchon de soupape			Marteau	
	Junta obturadora			Tapa valvula			Lengueta	
20	Schaltstift	14403738	36	Auslöser	14404289	50	Zylinderstift	13300287
	Valve pin			Trigger			Pin	
	Bouton de commande			Levier de détente			Axe	
	Pasador valvula			Gatillo de disparo			Pasador	
21	Stift	14404260	37	Zwischenhülse	14404291			
	Pin			Valve, intermediate				
	Axe			Arbre intermédiaire				
	Pasador			Valvula intermedio cilindro				
22	Abschlußstück	14406321	38	Ventilbuchse	14404292			
	End piece			Valve bush				
	Pièce queue			Douille de soupape				
	Pieza final			Casquillo valvula				
23	Schenkelfeder	14404266						
	Leg spring							
	Ressort à branches							
	Muelle en pata							

Serwis narzędzi

BeA[®]

BIZON



w Polsce:



BizeA Sp. z o.o.

Tomice, ul. Europejska 4

05-532 Baniocha k. Warszawy

www.bizea.com.pl



Kontakt z Działem Serwisu: serwis@bizea.com.pl

<https://www.bizea.com.pl/www/serwis.html>

Sprzedaż części zamiennych tel.: 22 244 17 26

Wysyłasz narzędzie do naszego Serwisu?

Skorzystaj z formularza na naszej stronie – kurier GLS odbierze paczkę i dostarczy do nas:

Pamiętaj o:

- bezpiecznym zapakowaniu przesyłki na czas transportu
- podaniu danych adresowych do odebrania narzędzia
- podaniu kontaktu do osoby, która może udzielić dodatkowych informacji
- załączeniu pełnego opisu usterki - dzięki temu będziemy mogli zwrócić uwagę na konkretne problemy

Informacje o narzędziach w serwisie tel.: 22 244 17 37

Zamówienia części zamiennych:

Polecamy schematy interaktywne do generowania zapytań / zamówień, wybieraj, wysyłaj szybko i wygodnie z naszej strony:

(dostępne dla zalogowanych użytkowników)

<https://www.bizea.com.pl/schematy/lista.php> :

